


Tegningsliste - Ingeniør

Tegn. Nr.	Projekt fase	Tegn. Str.	Tegnings navn	Proj	KS	Foreløbigt tryk	Dato	Revision ING	Rev Dato
Administrativ									
100.01	Administrativ	A3	Tegningsliste - Ingeniør	NA	RH		23.08.2016	B	30.01.2017 - NA
100.01.1	Administrativ	A3	Tegningsliste - Ingeniør	NA	RH		23.08.2016		
100.02	Administrativ	A4	Ingeniør projekt (Statistiske beregninger)	RH	RH		01.09.2016		
100.03	Administrativ	A4	Projektbeskrivelse	RH	RH		01.09.2016		
Administrativ: 4									
Ingeniør									
0.99	Ingeniør	A3	3D - Fremt forhold	NA	RH		23.08.2016		
1.05	Ingeniør	A3	Situationsplan	NA	RH		23.08.2016		
2.21	Ingeniør	60x84	1. sal_ING	NA	RH		23.08.2016	B	30.01.2017 - NA
2.22	Ingeniør	60x84	2. sal_ING	NA	RH		23.08.2016	A	24.01.2017 - NA
2.23	Ingeniør	60x84	3. sal_ING	NA	RH		23.08.2016	A	24.01.2017 - NA
2.24	Ingeniør	60x84	4. sal_ING	NA	RH		23.08.2016	A	24.01.2017 - NA
3.20	Ingeniør	A3	Snit A-A	NA	RH		23.08.2016	A	24.01.2017 - NA
4.20	Ingeniør	42x42	Facade_Brydes alle_Gård_Fremt. ING	NA	RH		23.08.2016	A	24.01.2017 - NA
4.21	Ingeniør	42x84	Facade_Lysefjordsgade_Gård_Fremt. ING	NA	RH		23.08.2016	B	30.01.2017 - NA
4.22	Ingeniør	A3	Facade_Møsegade_Brydes alle_Gade_Fremt. ING	NA	RH		23.08.2016		
4.23	Ingeniør	42x84	Facade_Møsegade_Gade_Fremt. ING	NA	RH		23.08.2016		
7.01	Ingeniør	A3	Altan Type 1	NA	RH		23.08.2016	A	24.01.2017 - NA
7.02	Ingeniør	A3	Altan type 2	NA	RH		23.08.2016	A	24.01.2017 - NA
7.03	Ingeniør	A3	Altan type 3	NA	RH		23.08.2016	A	24.01.2017 - NA
7.04	Ingeniør	A3	Altan type 4	NA	RH		23.08.2016	A	24.01.2017 - NA
7.05	Ingeniør	A3	Altan Type 5	NA	RH		23.08.2016		
7.06	Ingeniør	A3	Altan Type 6	NA	RH		23.08.2016		
7.07	Ingeniør	A3	Altan Type 7	NA	RH		23.08.2016		
7.08	Ingeniør	A3	Altan Type 8	NA	RH		23.08.2016		
7.09	Ingeniør	A3	Altan Type 9	NA	RH		23.08.2016		
7.10	Ingeniør	A3	Altan Type 10	NA	RH		23.08.2016		
7.11	Ingeniør	A3	Altan type 11	NA	RH		23.08.2016		
7.12	Ingeniør	A3	Altan type 12	NA	RH		23.08.2016		
7.13	Ingeniør	A3	Altan type 13	NA	RH		23.08.2016		
7.14	Ingeniør	A3	Altan type 14	NA	RH		23.08.2016		
9.01	Ingeniør	A3	Snit af altan	NA	RH		23.08.2016		

B	Ekstra altan	30.01.2017 - NA
A	Ændring af dørplaceringer	24.01.2017 - NA
Rev.	Beskrivelse	Dato / init.

Sag: Mjøsegade 8 -14 ; Brydes alle 11-15 Lysefjordsgade 5-11 ; 2300 Kbh S					Projektfase: Administrativ	
Emne: Tegningsliste - Ingeniør					Sag nr.: 15.231	
Dato: 23.08.2016	Format: A3	Proj: NA	KS: RH	Mål:	Tegn. nr.: 100.01	
			MinAltan A/S Nordre Fasanvej 39A 2000 Frederiksberg C			

Alle mål er i mm. Tegningen er optegnet med scannede eksist. tegninger som underlag. Unøjagtigheder kan forekomme. Mål på tegningen er henvisende

Tegningsliste - Ingeniør

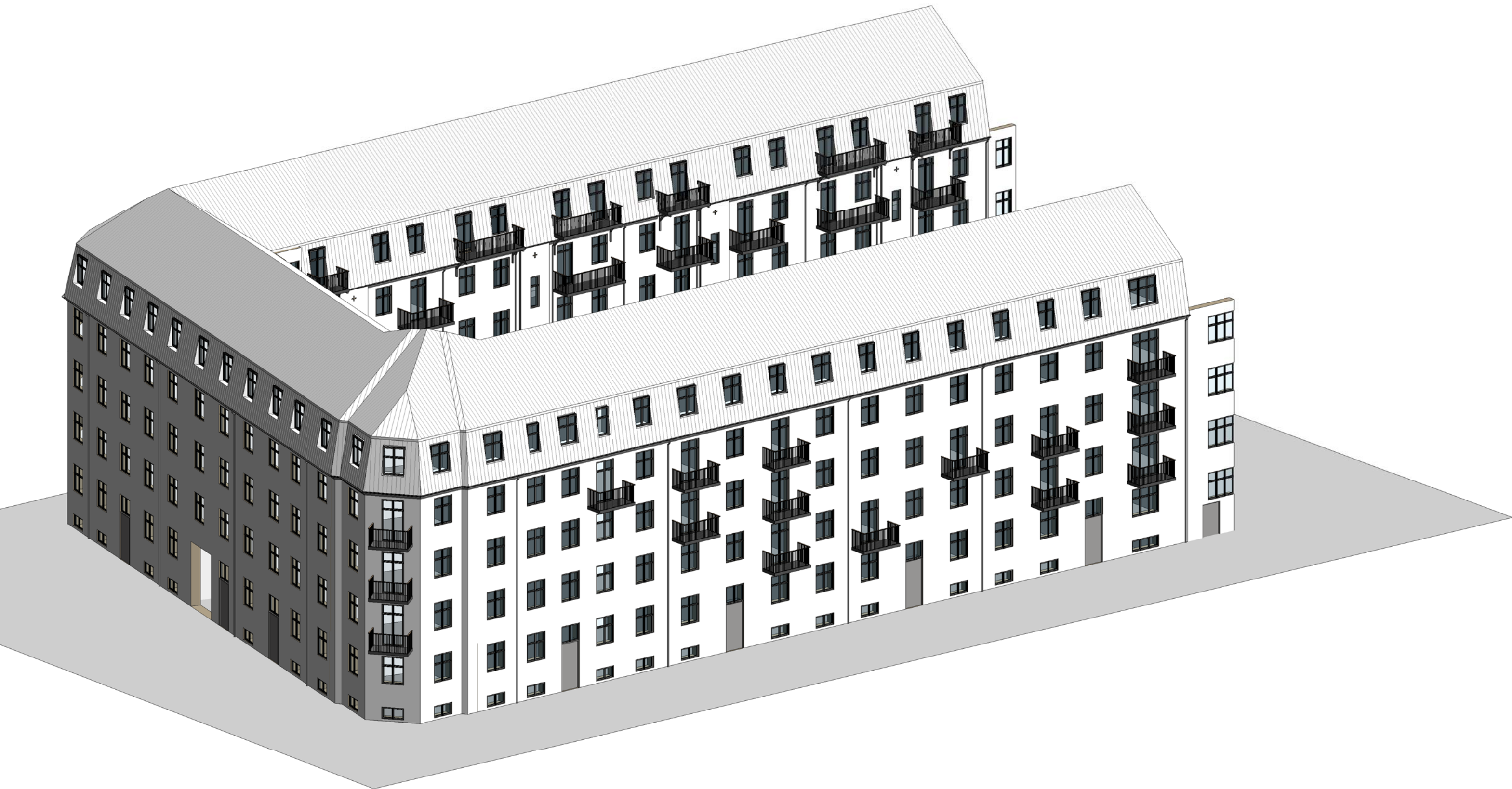
Tegn. Nr.	Projekt fase	Tegn. Str.	Tegnings navn	Proj	KS	Foreløbigt tryk	Dato	Revision ING	Rev Dato
9.20	Ingeniør	A3	Altanophæng, indspændt i murværk	NA	RH		23.08.2016		
9.20.1	Ingeniør	A3	Altanophæng, indspændt i murværk	NA	RH		23.08.2016		
9.20.2	Ingeniør	A3	Altanophæng, indspændt i murværk	NA	RH		23.08.2016		
9.36.1	Ingeniør	A3	Hyldeknægt	NA	RH		23.08.2016		
9.37	Ingeniør	A3	Udkraget drager som omvendt hyldeknægt	NA	RH		23.08.2016		


Ingeniør: 31

Grand total: 35

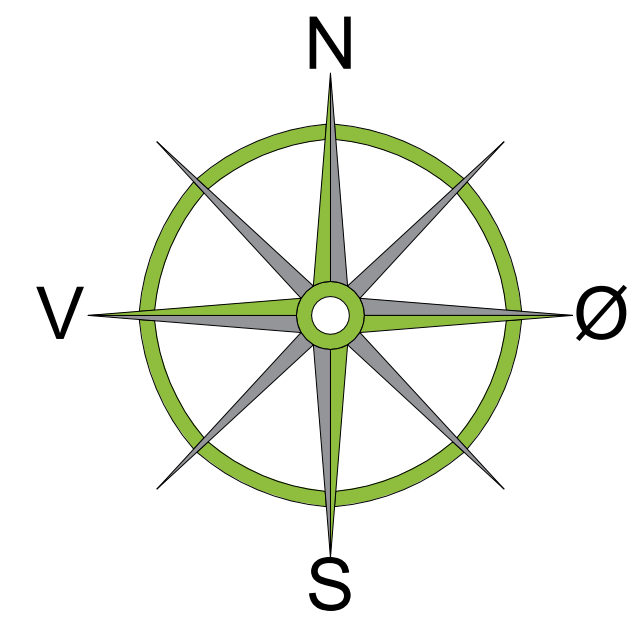
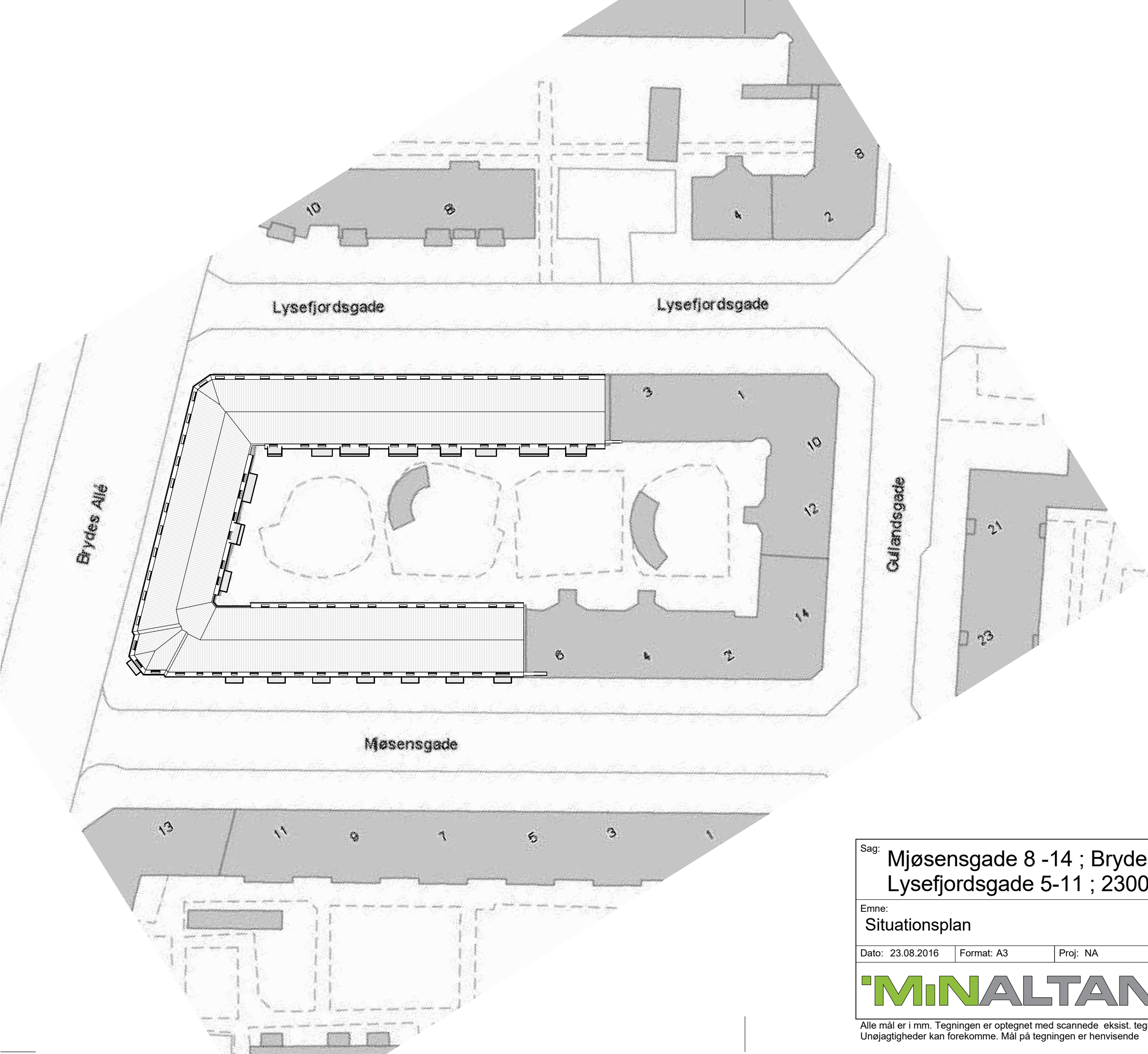
Sag: Mjøsensgade 8 -14 ; Brydes alle 11-15 Lysefjordsgade 5-11 ; 2300 Kbh S					Projektfase: Administrativ	
Emne: Tegningsliste - Ingeniør					Sag nr: 15.231	
Dato: 23.08.2016	Format: A3	Proj: NA	KS: RH	Mål:	Tegn. nr: 100.01.1	
MINALTAN			MinAltan A/S Nordre Fasanvej 39A 2000 Frederiksberg C			

Alle mål er i mm. Tegningen er optegnet med scannede eksist. tegninger som underlag.
Unøjagtigheder kan forekomme. Mål på tegningen er henvisende



Sag: Mjøsensgade 8 -14 ; Brydes alle 11-15 Lysefjordsgade 5-11 ; 2300 Kbh S				Projektfase: Ingeniør	
Emne: 3D - Fremt forhold				Sag nr: 15.231	
Dato: 23.08.2016	Format: A3	Proj: NA	KS: RH	Mål: 1 : 50	Tegn. nr: 0.99
			MinAltan A/S Nordre Fasanvej 39A 2000 Frederiksberg C		

Alle mål er i mm. Tegningen er optegnet med scannede eksist. tegninger som underlag.
Unøjagtigheder kan forekomme. Mål på tegningen er henvisende



Sag: Mjøsensgade 8 -14 ; Brydes alle 11-15 Lysefjordsgade 5-11 ; 2300 Kbh S				Projektfase: Ingeniør	
Emne: Situationsplan				Sag nr.: 15.231	
Dato: 23.08.2016	Format: A3	Proj: NA	KS: RH	Mål: 1 : 500	Tegn. nr.:
MINALTAN			MinAltan A/S Nordre Fasanvej 39A 2000 Frederiksberg C		1.05

Alle mål er i mm. Tegningen er optegnet med scannede eksist. tegninger som underlag. Unøjagtigheder kan forekomme. Mål på tegningen er henvisende

Lysefjordsgade



B	Ekstra altan	30.01.2017 - NA
A	Ændring af dørplaceringer	24.01.2017 - NA
Rev.	Beskrivelse	Dato / init.

Sag: Mjøsensgade 8 -14 ; Brydes alle 11-15 Lysefjordsgade 5-11 ; 2300 Kbh S				Projektfase: Ingeniør
Emne: 1. sal_ING				Sag nr: 15.231
Dato: 23.08.2016	Format: 60x84	Proj: NA	KS: RH	Mål: 1:100
Tegn. nr: 2.21				



Alle mål er i mm. Tegningen er optaget med scannede eksist. tegninger som underlag. Unejagtigheder kan forekomme. Mål på tegningen er henvisende

Lysefjordsgade



Mjøsensgade

Sag: Mjøsensgade 8 -14 ; Brydes alle 11-15 Lysefjordsgade 5-11 ; 2300 Kbh S				Projektfase: Ingeniør
Emne: 2. sal_ING				Sag nr: 15.231
Dato: 23.08.2016	Format: 60x84	Proj: NA	KS: RH	Mål: 1:100
Tegn. nr: 2.22				

A	Ændring af dørplaceringer	24.01.2017 - NA
Rev.	Beskrivelse	Dato / init.

MINALTAN MinAltan A/S
 Nordre Fasanvej 39A
 2000 Frederiksberg C

Alle mål er i mm. Tegningen er optaget med scannede eksist. tegninger som underlag.
 Unejagtigheder kan forekomme. Mål på tegningen er henvisende

Lysefjordsgade

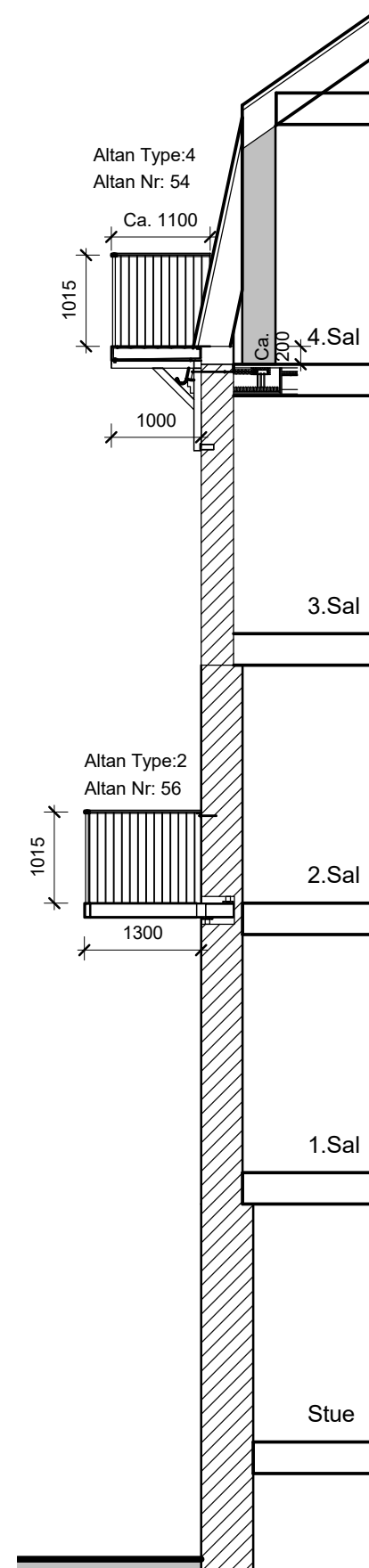


Mjøsensgade

A	Ændring af dørplaceringer	24.01.2017 - NA
Rev.	Beskrivelse	Dato / init.

Sag: Mjøsensgade 8 -14 ; Brydes alle 11-15 Lysefjordsgade 5-11 ; 2300 Kbh S		Projektfase: Ingeniør
Emne: 4. sal_ING		Sag nr: 15.231
Dato: 23.08.2016	Format: 60x84	Proj: NA
KS: RH	Mål: 1:100	Tegn. nr: 2.24
MINALTAN		MinAltan A/S Nordre Fasanvej 39A 2000 Frederiksberg C

Alle mål er i mm. Tegningen er optaget med scannede eksist. tegninger som underlag.
Unejagtigheder kan forekomme. Mål på tegningen er henvisende



Fremt. Snit
1:75

NOTE:

Opbygning af Altan

Altaner udføres i stål S235jr, varm galv. C3

Altan ramme:	UNP160
Balustre:	30x6mm, pr. 90mm CC.
Håndliste:	Hårdtræshåndliste
Højde på værn:	1015mm uden håndliste
Altan farve:	Facade altaner RAL 7024
Ophængningsmetode:	Indspændt i murværk Indspændt i etagedæk Hyldeknægt Omvendt hyldeknægt
Gulvbeklædning:	Gulv i 21mm hårdtræ, uden synlige skruer, strøer i z-profiler pr. 500mm CC
Underbeklædning:	Udføres som en lys plade. 3mm iBOND plade, klasse 1 beklædning

Rev.	Ændring af dørplaceringer	Dato / init.
A		24.01.2017 - NA
	Beskrivelse	

Sag: Mjøsensgade 8 -14 ; Brydes alle 11-15 Lysefjordsgade 5-11 ; 2300 Kbh S				Projektfase: Ingeniør	
Emne: Snit A-A				Sag nr: 15.231	
Dato: 23.08.2016	Format: A3	Proj: NA	KS: RH	Mål: 1 : 75	Tegn. nr:
MINALTAN				MinAltan A/S Nordre Fasanvej 39A 2000 Frederiksberg C	
				3.20	

Alle mål er i mm. Tegningen er optegnet med scannede eksist. tegninger som underlag.
Unøjagtigheder kan forekomme. Mål på tegningen er henvissende

Brydes Alle

TH 15 TV

TH 13 TV

TH 11 TV



Altan Type 1 (stk. 1)
Begge sider: Indspændt i murværk
9.20

Altan Type 6 (stk. 4)
Begge sider: Indspændt i murværk
9.20.1

Altan Type 7 (stk. 1)
Begge sider: Indspændt i murværk
9.20.2

Midt: Indspændt i etagedæk
9.31 & 9.32

Altan Type 9 (stk. 1)
Begge sider: Hyldeknægt
9.36.1

Altan Type 10 (stk. 1)
Begge sider: Indspændt i murværk
9.20.2

Midt: Omvendt hyldeknægt
9.37

Sag: Mjøsensgade 8 -14 ; Brydes alle 11-15
Lysefjordsgade 5-11 ; 2300 Kbh S

Emne: Facade_Brydes alle_Gård_Fremt. ING

Dato: 23.08.2016 Format: 42x42 Proj: NA KS: RH Mål: 1 : 75

MINALTAN

MinAltan A/S
Nordre Fasanvej 39A
2000 Frederiksberg C

Projektfase:
Ingeniør

Sag nr:
15.231

Tegn. nr:

4.20

Rev.	Ændring af dørplaceringer	24.01.2017 - NA
	Beskrivelse	Dato / init.

Alle mål er i mm. Tegningen er optegnet med scannede eksist. tegninger som underlag. Unøjagtigheder kan forekomme. Mål på tegningen er henvisende

Lysefjordsgade

Lysefjordsgade

TH 11 TV

TH 9 TV

TH 7 TV

TH 5 TV



Altan Type 2 (stk. 5)
Begge sider: Indspændt i murværk
9.20.1

Altan Type 3 (stk. 2)
Begge sider: Indspændt i murværk
9.20.2

Midt: Omvendt hyldeknægt
9.37

Altan Type 4 (stk. 3)
Begge sider: Hyldeknægt
9.36.1

Altan Type 5 (stk. 5)
Begge sider: Indspændt i murværk
9.20.1

Altan Type 8 (stk. 4)
Begge sider: Indspændt i murværk
9.20.2

Midt: Indspændt i etagedæk
9.31 & 9.32

Altan Type 9 (stk. 2)
Begge sider: Hyldeknægt
9.36.1

Altan Type 11 (stk. 1)
Begge sider: Hyldeknægt
9.36.1

Altan Type 12 (stk. 1)
Begge sider: Indspændt i murværk
9.20.1

B	Ekstra altan	30.01.2017 - NA
A	Ændring af dørplaceringer	24.01.2017 - NA
Rev.	Beskrivelse	Dato / init.

Sag: Mjøsensgade 8 -14 ; Brydes alle 11-15
Lysefjordsgade 5-11 ; 2300 Kbh S

Emne: Facade_Lysefjordsgade_Gård_Fremt. ING

Dato: 23.08.2016 Format: 42x84 Proj: NA KS: RH Mål: 1 : 75

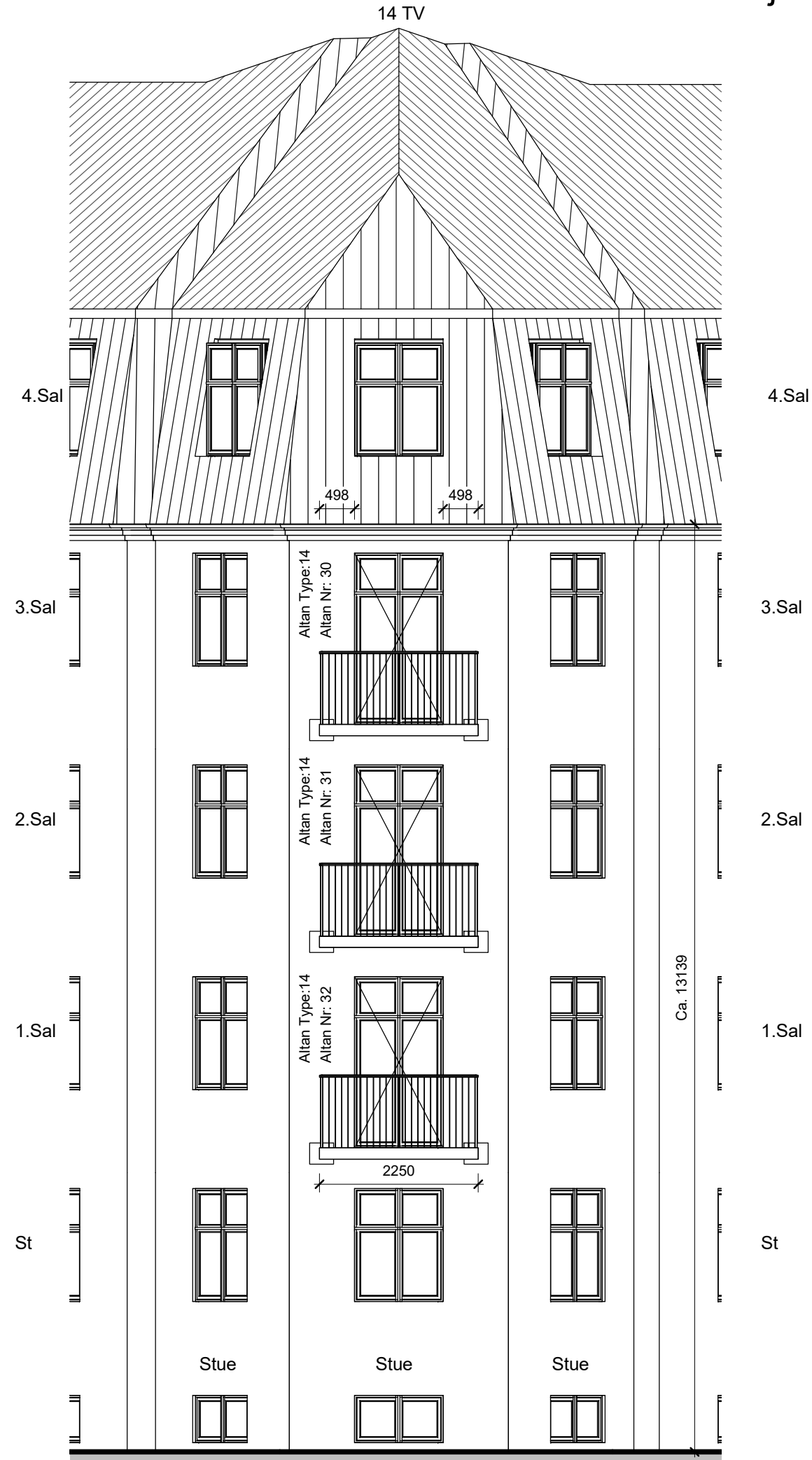
MINALTAN MinAltan A/S
Nordre Fasanvej 39A
2000 Frederiksberg C

Projektfase:
Ingeniør

Sag nr:
15.231

Tegn. nr:
4.21

Alle mål er i mm. Tegningen er optegnet med scannede eksist. tegninger som underlag.
Unøjagtigheder kan forekomme. Mål på tegningen er henvisende



Altan Type 14 (stk. 3)
 Begge sider: Indspændt i murværk
 9.20.1

Sag: Mjøsensgade 8 -14 ; Brydes alle 11-15 Lysefjordsgade 5-11 ; 2300 Kbh S				Projektfase: Ingeniør	
Emne: Facade_Møseengade_Brydes alle_Gade_Fremt. ING				Sag nr: 15.231	
Dato: 23.08.2016	Format: A3	Proj: NA	KS: RH	Mål: 1 : 75	Tegn. nr:
MINALTAN				MinAltan A/S Nordre Fasanvej 39A 2000 Frederiksberg C	
					4.22

Alle mål er i mm. Tegningen er optegnet med scannede eksist. tegninger som underlag.
 Unøjagtigheder kan forekomme. Mål på tegningen er henvissende

Mjøsensgade

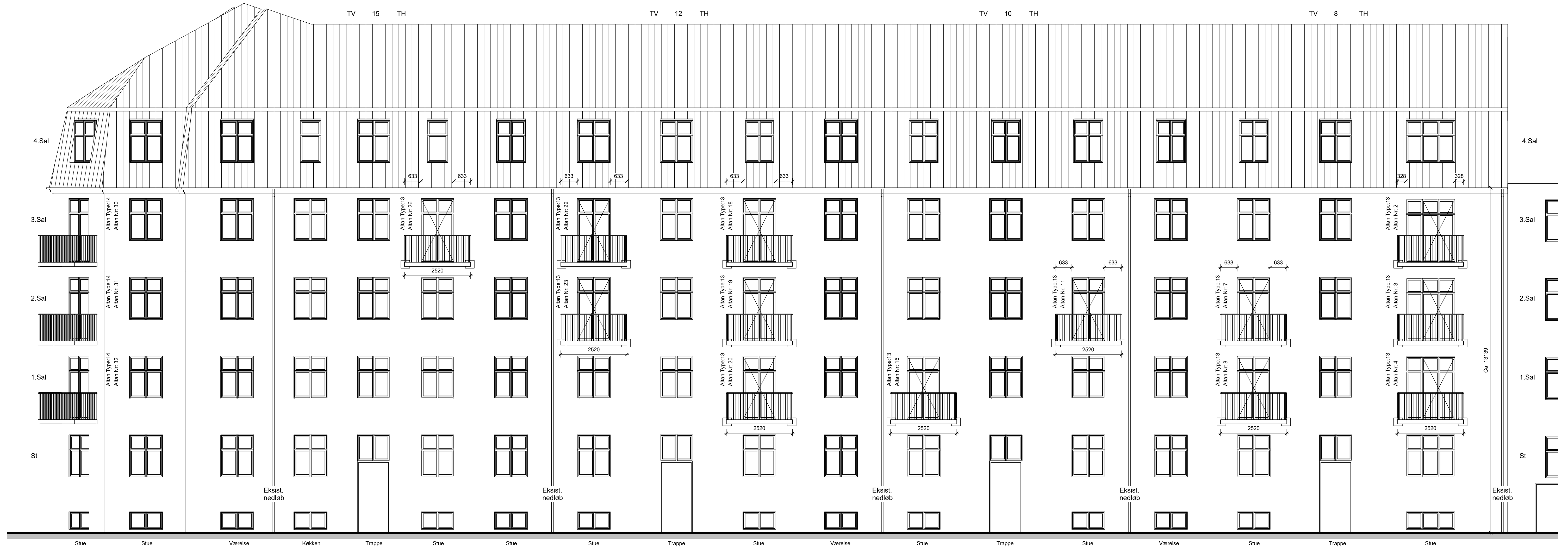
Mjøsensgade

TV 15 TH

TV 12 TH

TV 10 TH

TV 8 TH



Altan Type 13 (stk. 13)
Begge sider. Indspændt i murværk
9.20.1

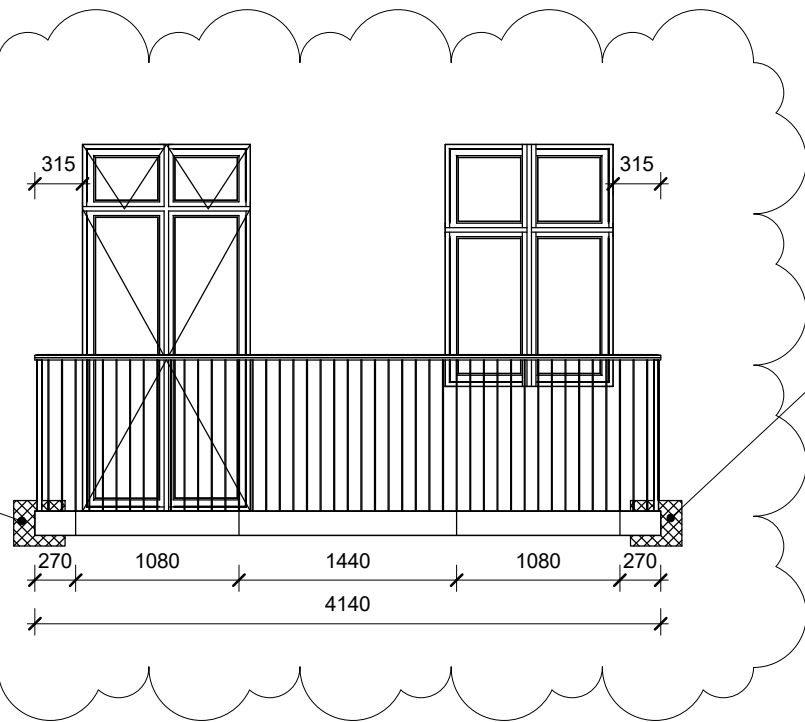
Sag: Mjøsensgade 8 -14 ; Brydes alle 11-15 Lysefjordsgade 5-11 ; 2300 Kbh S					Projektfase: Ingeniør
Emne: Facade Møseengade Gade Fremt. ING					Sag nr.: 15.231
Dato: 23.08.2016	Format: 42x84	Proj: NA	KS: RH	Mål: 1 : 75	Tegn. nr.: 4.23
MINALTAN MinAltan A/S Nordre Fasanvej 39A 2000 Frederiksberg C					

Alle mål er i mm. Tegningen er optegnet med scannede eksist. tegninger som underlag.
Unøjagtigheder kan forekomme. Mål på tegningen er henvisende

Altan Type 1

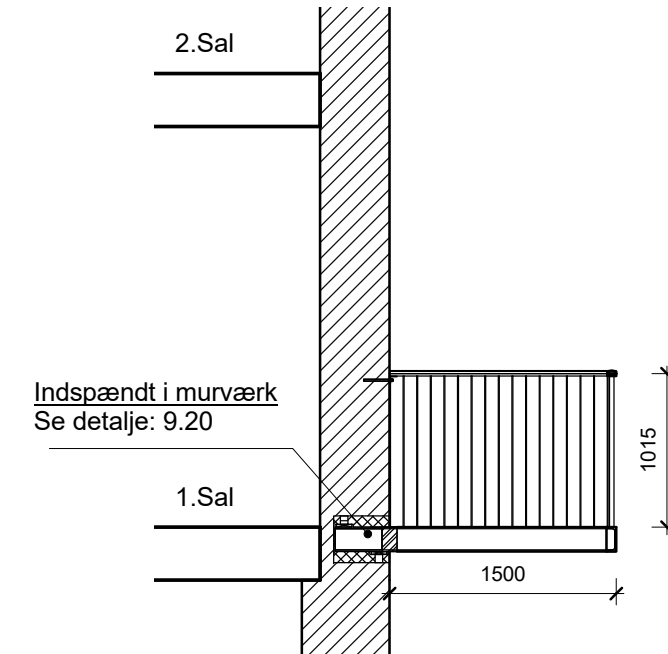
Altan Nr. 68

Eksist. nedløb



Indspændt i murværk
Se detalje: 9.20

Indspændt i murværk
Se detalje: 9.20

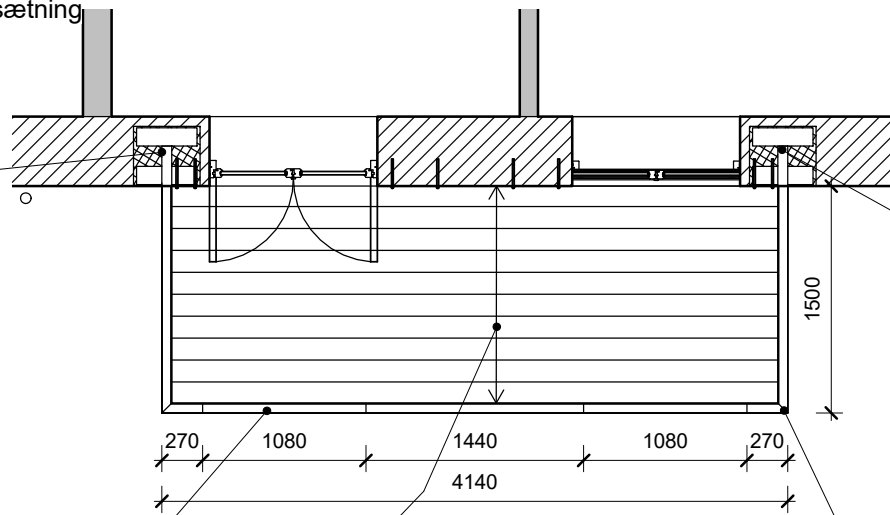


Indspændt i murværk
Se detalje: 9.20

Tolerance på murværk

Før opsætning kontrolleres det, at murværket er i lige facade flugt. Vægskinnen må alle steder makshænge 5mm fra murværket. Ved fravigelse heraf fjernes ujævnheden af murer inden opsætning af vægskinne.

Indspændt i murværk
Se detalje: 9.20



Indspændt i murværk
Se detalje: 9.20

Vægskinne

L-profil 100x35x6, S235jr, Varmforzinket, C3
Fastgørelse i murværk:
M12 gevindstang A2/70
Hilti hit 70, sættedybde 170 mm
Antal gevindstænger: 8 stk

Se samlingsdetalje vægskinne

Altanramme

UNP160, S235jr, varmforsinket, C3
Samles i moduler med boltsamling
2 stk, M16 bolte kv. 8. 8
Modulsamlinger som anvist

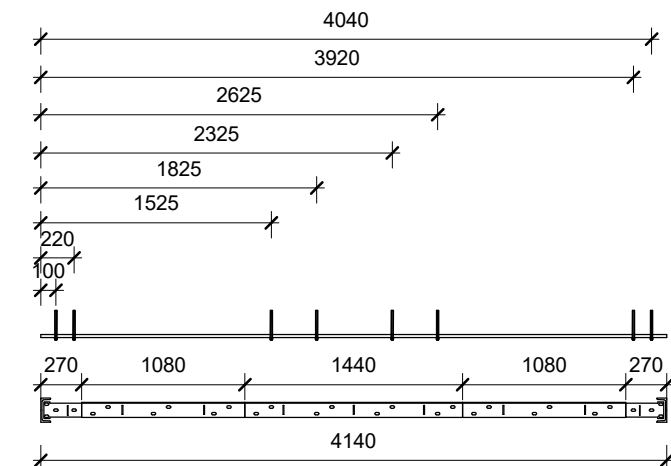
Strøer

Z-profil 40x110x70x3mm, S235jr, varmforsinket, C3
Maks afstand 500mm CC
2 stk M10 bolte kv. 8. 8, varmforsinket, C3 i hver ende

Rammehjørne

UNP160, S235jr, varmforsinket, C3
Fuldsvejst rammehjørne, a-mål 5mm, EXC2

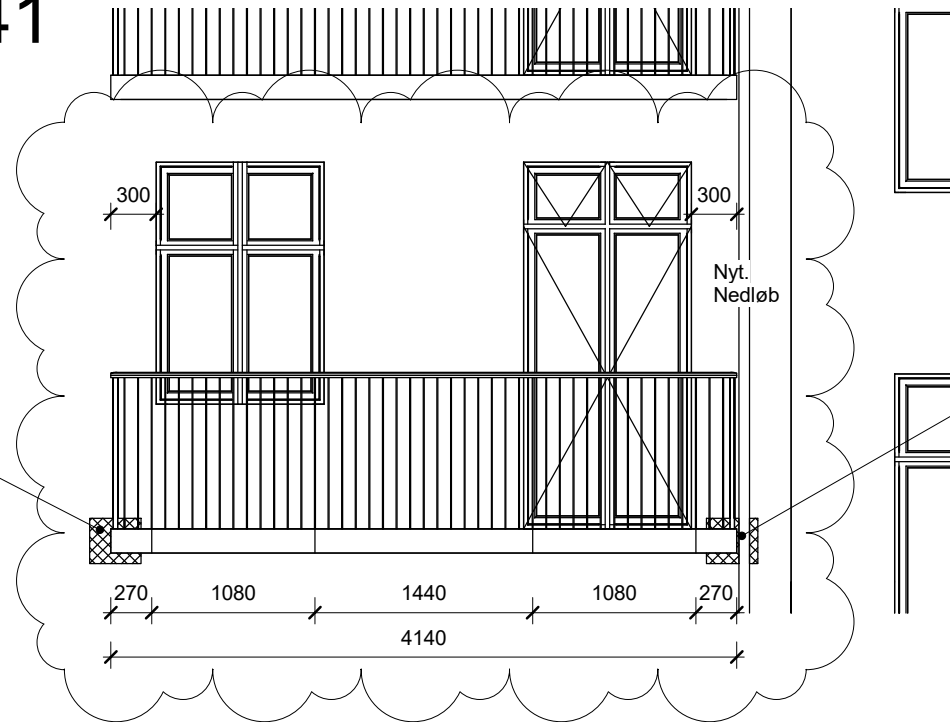
Vægskinne - placering af gevindstænger



A	Ændring af dørplaceringer	24.01.2017 - NA
Rev.	Beskrivelse	Dato / init.
Sag:	Mjøsensgade 8 -14 ; Brydes alle 11-15 Lysefjordsgade 5-11 ; 2300 Kbh S	Projektfase: Ingeniør
Emne:	Altan Type 1	Sag nr: 15.231
Dato: 23.08.2016	Format: A3	Proj: NA
KS: RH	Mål: 1 : 50	Tegn. nr: 7.01
		MinAltan A/S Nordre Fasanvej 39A 2000 Frederiksberg C

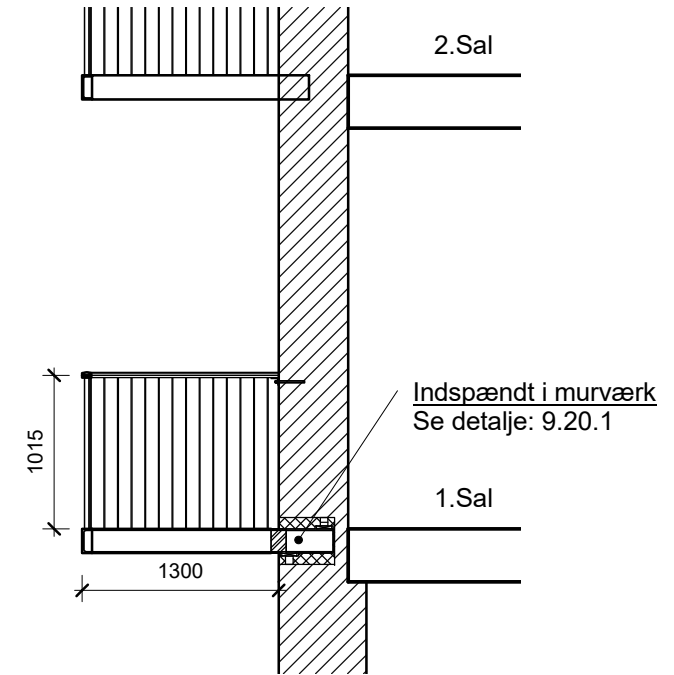
Alle mål er i mm. Tegningen er optegnet med scannede eksist. tegninger som underlag. Unøjagtigheder kan forekomme. Mål på tegningen er henvisende

Altan Type 2 Altan Nr. 41

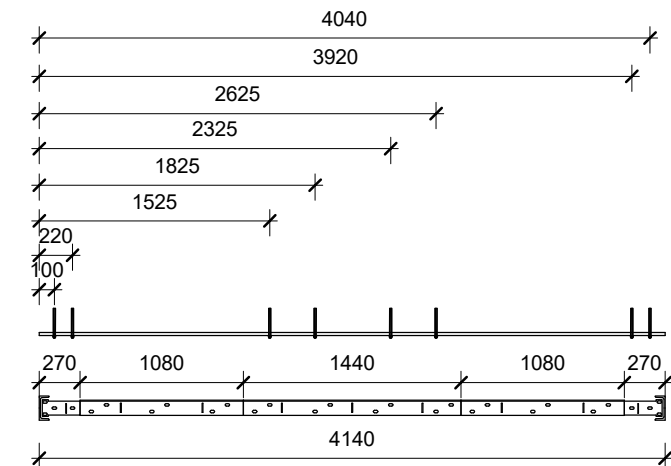


Indspændt i murværk
Se detalje: 9.20.1

Indspændt i murværk
Se detalje: 9.20.1



Vægskinne - placering af gevindstænger



Tolerance på murværk

Før opsætning kontrolleres det, at murværket er i lige facade flugt. Vægskinnen må alle steder maks hænge 5mm fra murværket. Ved fravigelse heraf fjernes ujævnheden af murer inden opsætning af vægskinne.

Indspændt i murværk
Se detalje: 9.20.1

Vægskinne

L-profil 100x35x6. S235jr, Varmforzinket, C3
Fastgørelse i murværk:
M12 gevindstang A2/70
Hilti hit 70, sættedybde 170 mm
Antal gevindstænger: 8 stk

Se samlingsdetalje vægskinne

Altanramme

UNP160, S235jr, varmforsinket, C3
Samles i moduler med boltsamling
2 stk, M16 bolte kv. 8. 8
Modulsamlinger som anvist

Strøer

Z-profil 40x110x70x3mm, S235jr, varmforsinket, C3
Maks afstand 500mm CC
2 stk M10 bolte kv. 8. 8, varmforsinket, C3 i hver ende

Rammehjørner

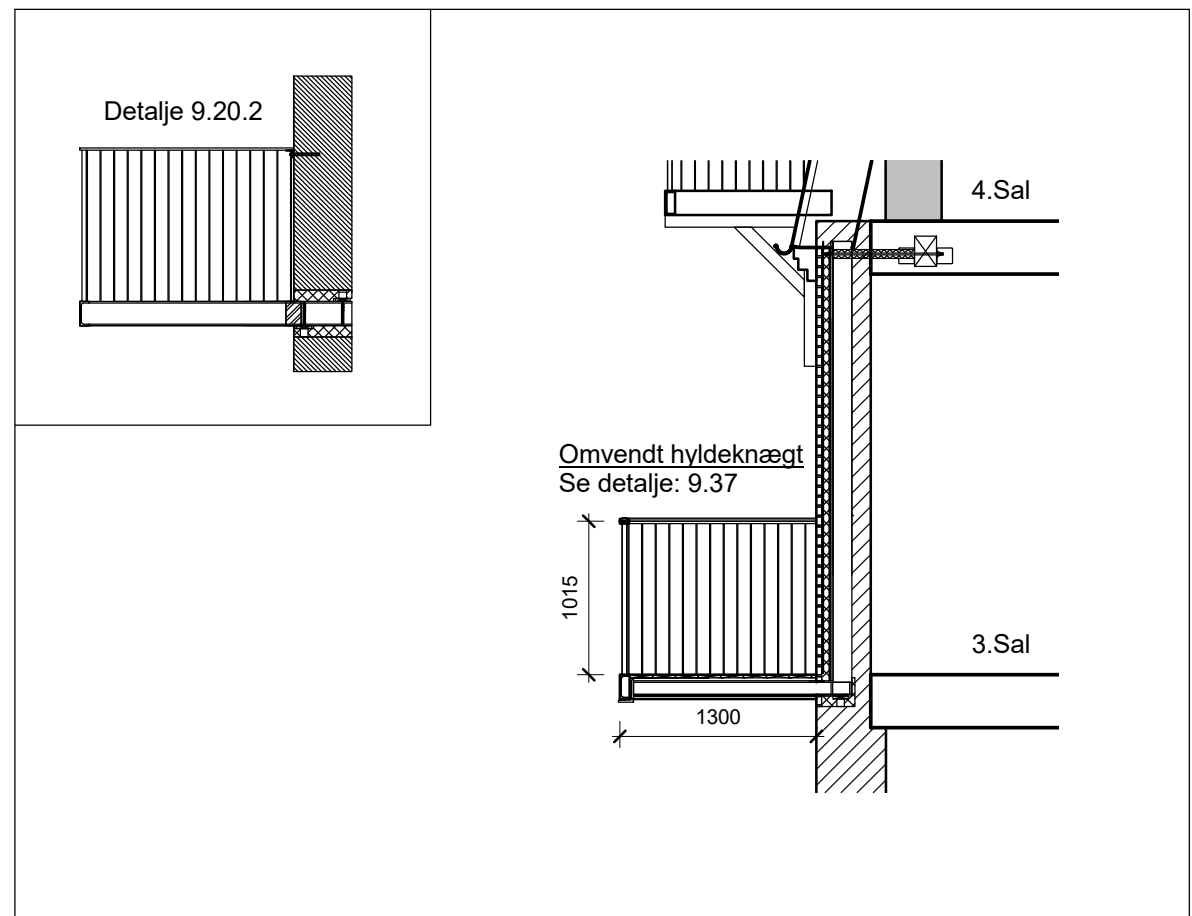
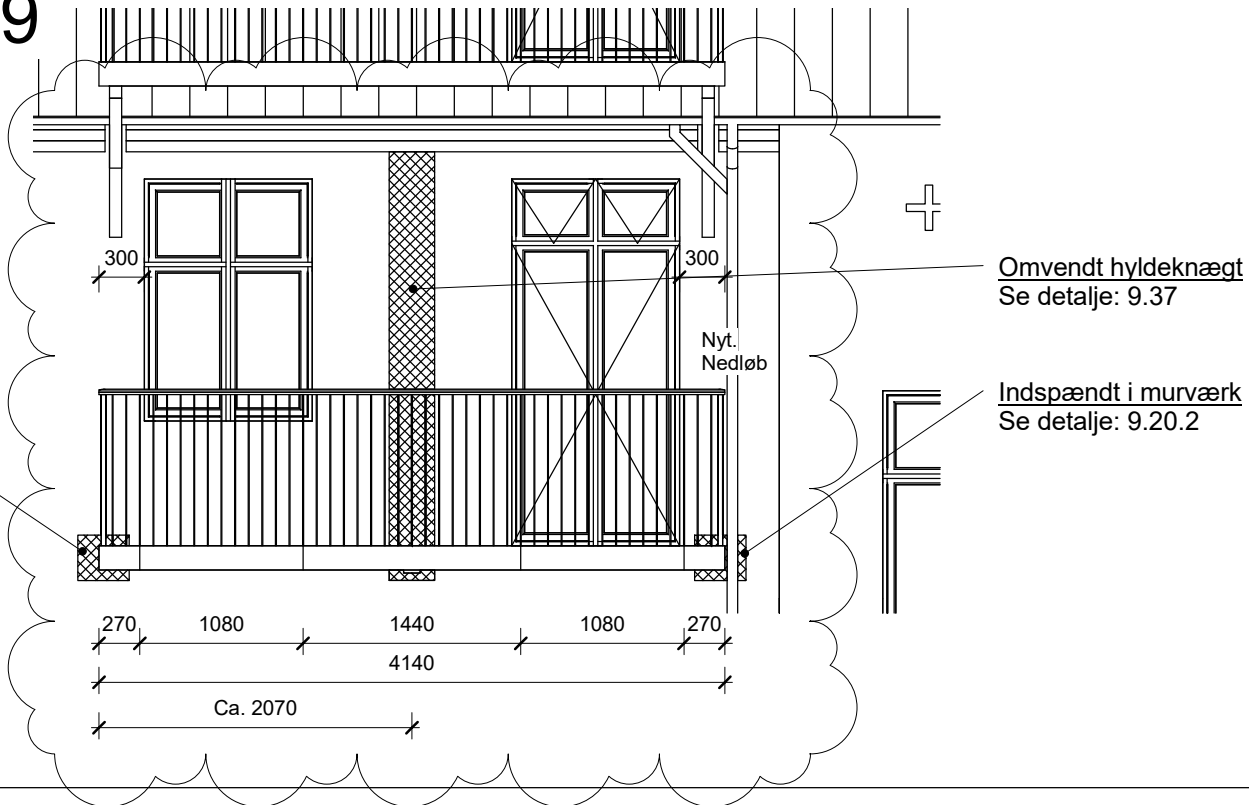
UNP160, S235jr, varmforsinket, C3
Fuldsvejst rammehjørner, a-mål 5mm, EXC2

Indspændt i murværk
Se detalje: 9.20.1

A	Ændring af dørplaceringer	24.01.2017 - NA
Rev.	Beskrivelse	Dato / init.
Sag:	Mjøsensgade 8 -14 ; Brydes alle 11-15 Lysefjordsgade 5-11 ; 2300 Kbh S	Projektfase: Ingeniør
Emne:	Altan type 2	Sag nr: 15.231
Dato: 23.08.2016	Format: A3	Proj: NA
KS: RH	Mål: 1 : 50	Tegn. nr: 7.02
		MinAltan A/S Nordre Fasanvej 39A 2000 Frederiksberg C

Alle mål er i mm. Tegningen er optegnet med scannede eksist. tegninger som underlag. Unøjagtigheder kan forekomme. Mål på tegningen er henvisende

Altan Type 3 Altan Nr. 39



Tolerance på murværk
Før opsætning kontrolleres det, at murværket er i lige facade flugt. Vægskinnen må alle steder maks hænge 5mm fra murværket. Ved fravigelse heraf fjernes ujævnheden af murer inden opsætning af vægskinne.

Indspændt i murværk
Se detalje: 9.20.2

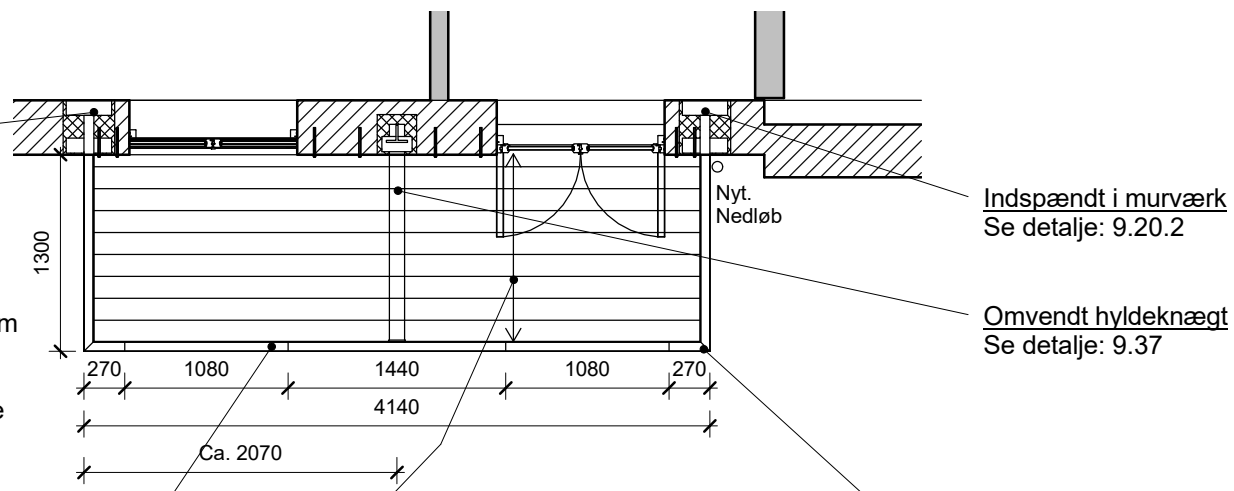
Vægskinne
L-profil 100x35x6. S235jr, Varmforzinket, C3
Fastgørelse i murværk:
M12 gevindstang A2/70
Hilti hit 70, sættedybde 170 mm
Antal gevindstænger: 8 stk

Se samlingsdetalje vægskinne

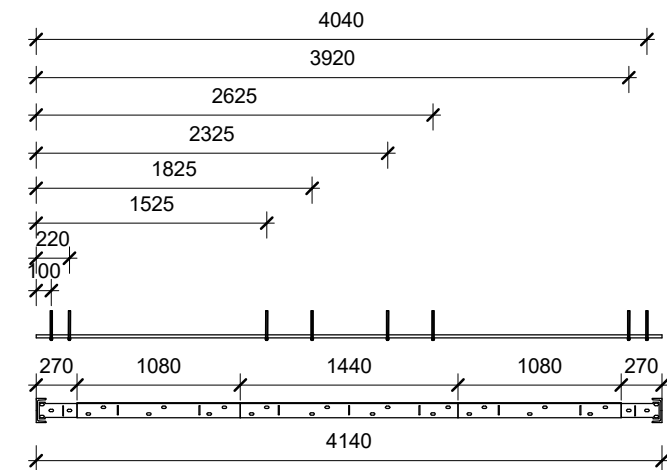
Altanramme
UNP160, S235jr, varmforsinket, C3
Samles i moduler med boltsamling
2 stk, M16 bolte kv. 8. 8
Modulsamlinger som anvist

Strøer
Z-profil 40x110x70x3mm, S235jr, varmforsinket, C3
Maks afstand 500mm CC
2 stk M10 bolte kv 8. 8, varmforsinket, C3 i hver ende

Rammehjørner
UNP160, S235jr, varmforsinket, C3
Fuldsvejst rammehjørner, a-mål 5mm, EXC2



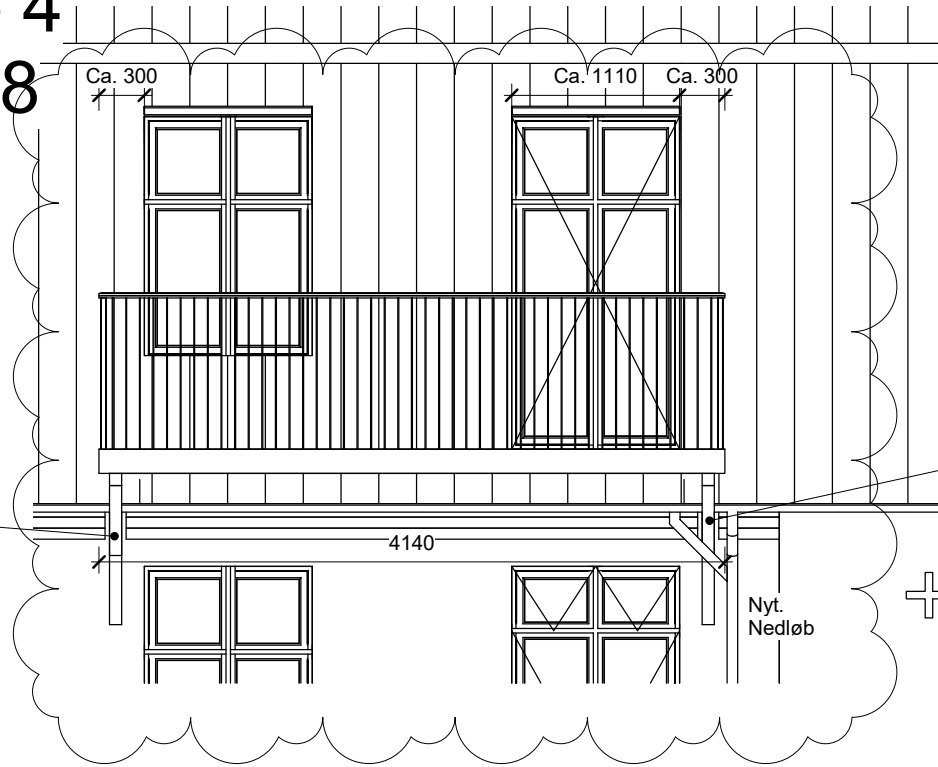
Vægskinne - placering af gevindstænger



A	Ændring af dørplaceringer	24.01.2017 - NA
Rev.	Beskrivelse	Dato / init.
Sag:	Mjøsensgade 8 -14 ; Brydes alle 11-15 Lysefjordsgade 5-11 ; 2300 Kbh S	Projektfase: Ingeniør
Emne:	Altan type 3	Sag nr: 15.231
Dato: 23.08.2016	Format: A3	Proj: NA
KS: RH	Mål: 1: 50	Tegn. nr: 7.03
		MinAltan A/S Nordre Fasanvej 39A 2000 Frederiksberg C

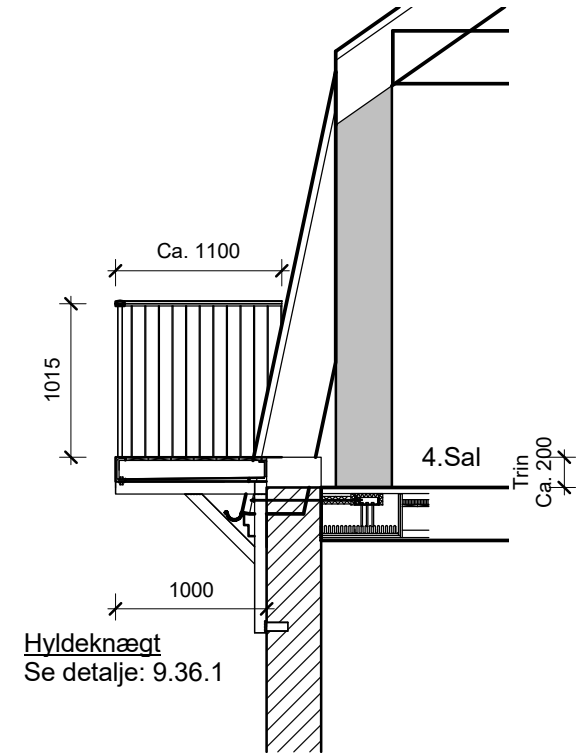
Alle mål er i mm. Tegningen er optegnet med scannede eksist. tegninger som underlag. Unøjagtigheder kan forekomme. Mål på tegningen er henvisende

Altan Type 4 Altan Nr. 38



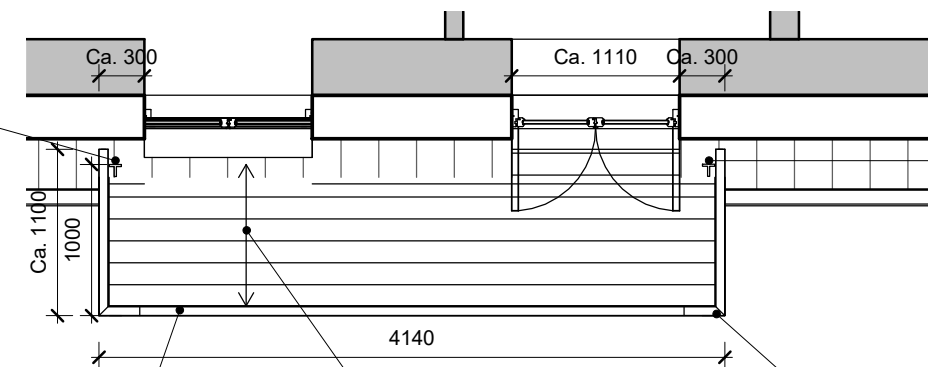
Hyldeknægt
Se detalje: 9.36.1

Hyldeknægt
Se detalje: 9.36.1



Hyldeknægt
Se detalje: 9.36.1

Hyldeknægt
Se detalje: 9.36.1



Hyldeknægt
Se detalje: 9.36.1

Altanramme
UNP160, S235jr, varmforzinket, C3
Samles i moduler med boltsamling
2 stk, M16 bolte kv. 8. 8
Modulsamlinger som anvist

Strører
Z-profil 40x110x70x3mm, S235jr,
varmforzinket, C3
Maks afstand 500mm CC
2 stk M10 bolte kv 8. 8, varmforzinket,
C3 i hver ende

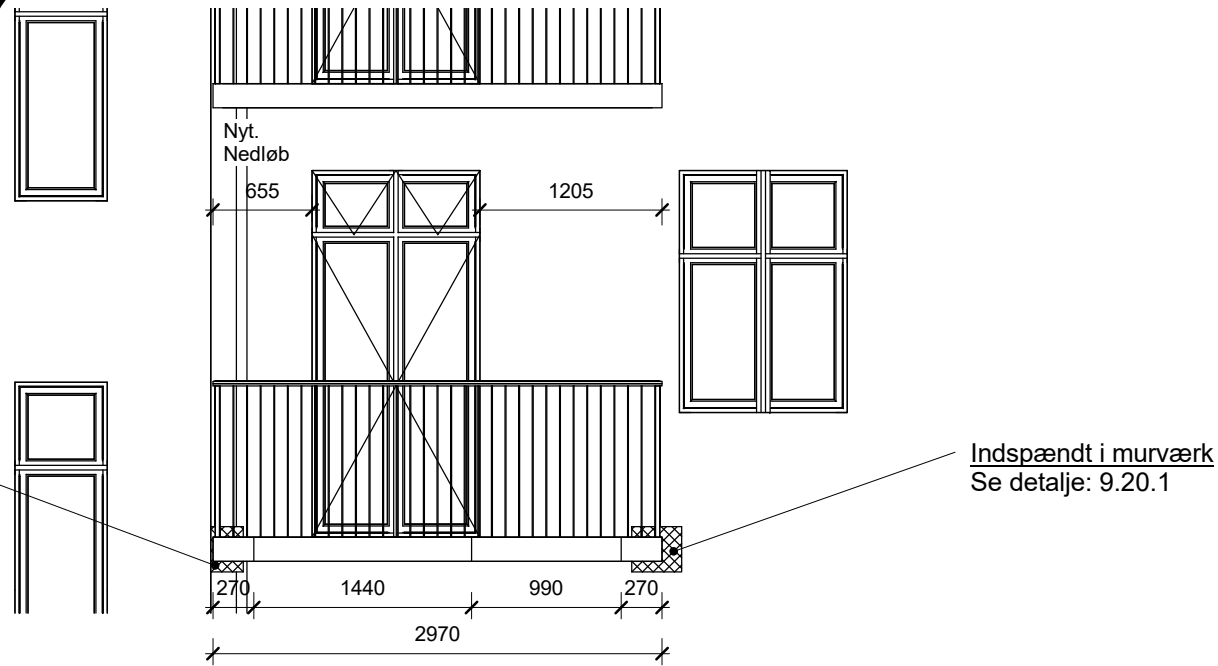
Rammehjørne
UNP160, S235jr, varmforzinket, C3
Fuldsvejst rammehjørne,
a-mål 5mm, EXC2

A	Ændring af dørplaceringer	24.01.2017 - NA
Rev.	Beskrivelse	Dato / init.
Sag:	Mjøsensgade 8 -14 ; Brydes alle 11-15 Lysefjordsgade 5-11 ; 2300 Kbh S	Projektfase: Ingeniør
Emne:	Altan type 4	Sag nr: 15.231
Dato: 23.08.2016	Format: A3	Proj: NA
KS: RH	Mål: 1 : 50	Tegn. nr: 7.04
MINALTAN		MinAltan A/S Nordre Fasanvej 39A 2000 Frederiksberg C

Alle mål er i mm. Tegningen er optegnet med scannede eksist. tegninger som underlag.
Unøjagtigheder kan forekomme. Mål på tegningen er henvisende

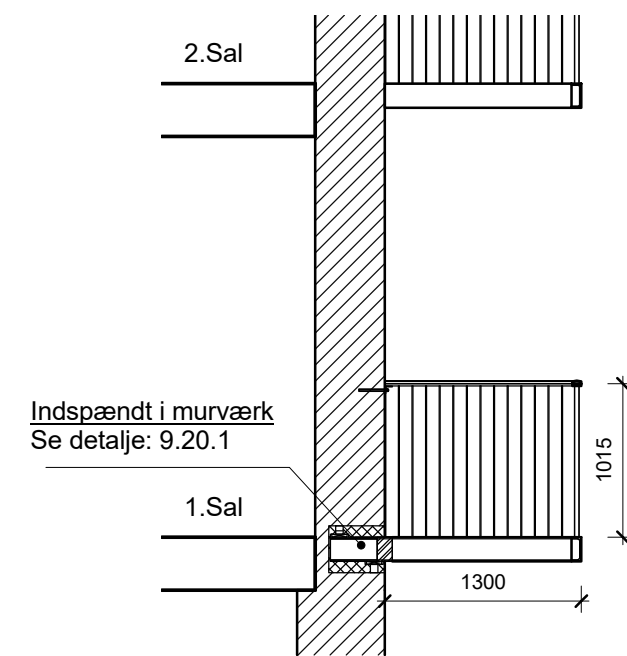
Altan Type 5

Altan Nr. 37



Indspændt i murværk
Se detalje: 9.20.1

Indspændt i murværk
Se detalje: 9.20.1



Indspændt i murværk
Se detalje: 9.20.1

Tolerance på murværk
Før opsætning kontrolleres det, at murværket er i lige facade flugt. Vægskinnen må alle steder maks hænge 5mm fra murværket. Ved fravigelse heraf fjernes ujævnheden af murer inden opsætning af vægskinne.

Indspændt i murværk
Se detalje: 9.20.1

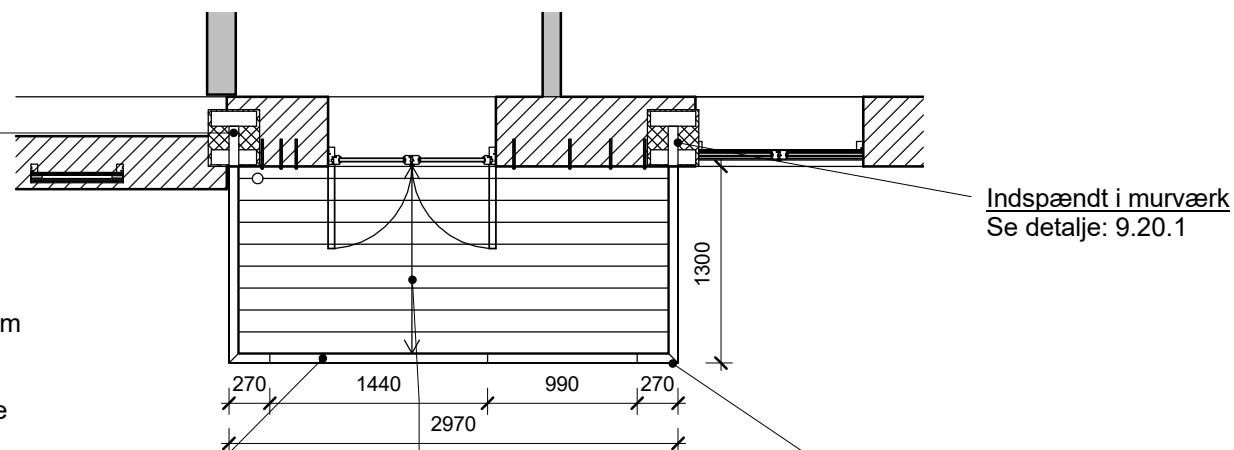
Vægskinne
L-profil 100x35x6. S235jr, Varmforzinket, C3
Fastgørelse i murværk:
M12 gevindstang A2/70
Hilti hit 70, sættedybde 170 mm
Antal gevindstænger: 7 stk

Se samlingsdetalje vægskinne

Altanramme
UNP160, S235jr, varmforsinket, C3
Samles i moduler med boltsamling
2 stk, M16 bolte kv. 8. 8
Modulsamlinger som anvist

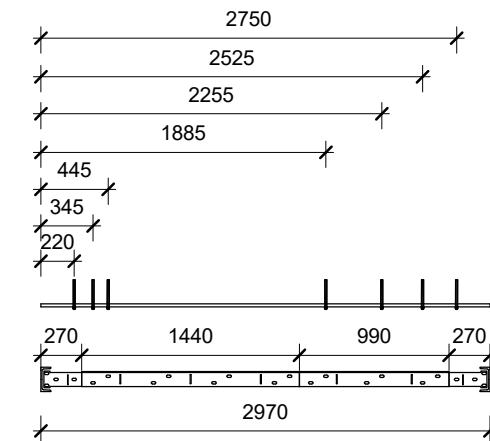
Strøer
Z-profil 40x110x70x3mm, S235jr, varmforsinket, C3
Maks afstand 500mm CC
2 stk M10 bolte kv 8. 8, varmforsinket, C3 i hver ende

Rammehjørner
UNP160, S235jr, varmforsinket, C3
Fuldsvejst rammehjørner, a-mål 5mm, EXC2



Indspændt i murværk
Se detalje: 9.20.1

Vægskinne - placering af gevindstænger



Sag: **Mjøsensgade 8 -14 ; Brydes alle 11-15**
Lysefjordsgade 5-11 ; 2300 Kbh S

Projektfase:

Ingeniør

Emne:
Altan Type 5

Sag nr:
15.231

Dato: 23.08.2016

Format: A3

Proj: NA

KS: RH

Mål: 1 : 50

Tegn. nr:

MINALTAN

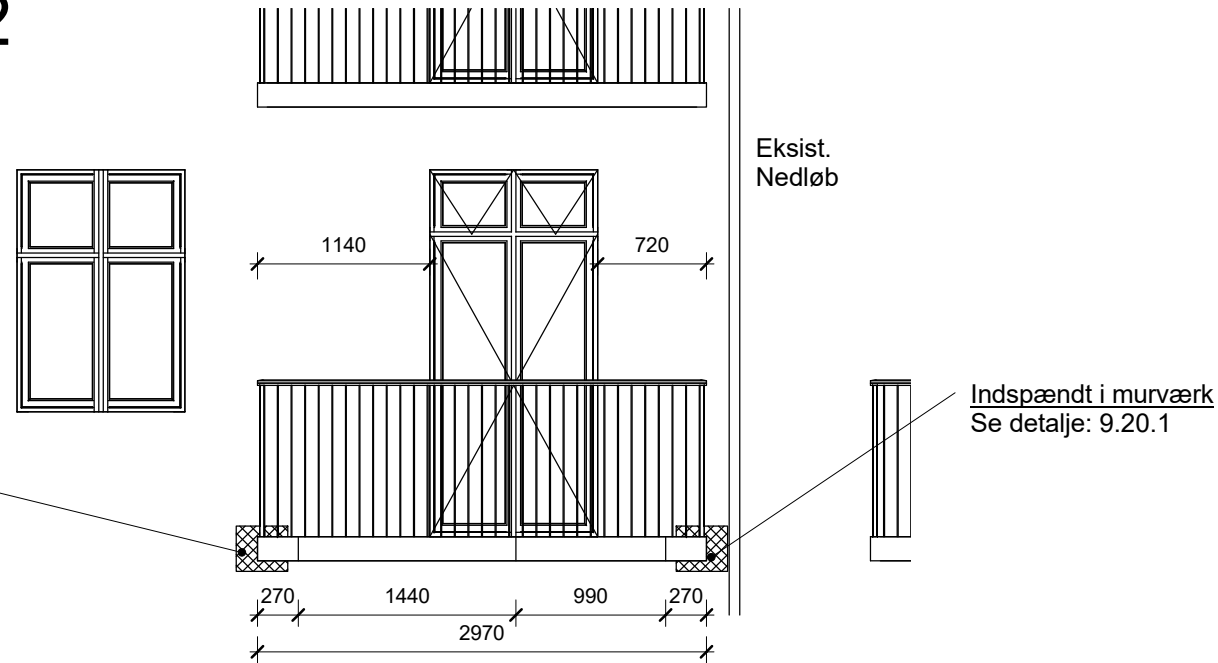
MinAltan A/S
Nordre Fasanvej 39A
2000 Frederiksberg C

7.05

Alle mål er i mm. Tegningen er optegnet med scannede eksist. tegninger som underlag. Unøjagtigheder kan forekomme. Mål på tegningen er henvisende

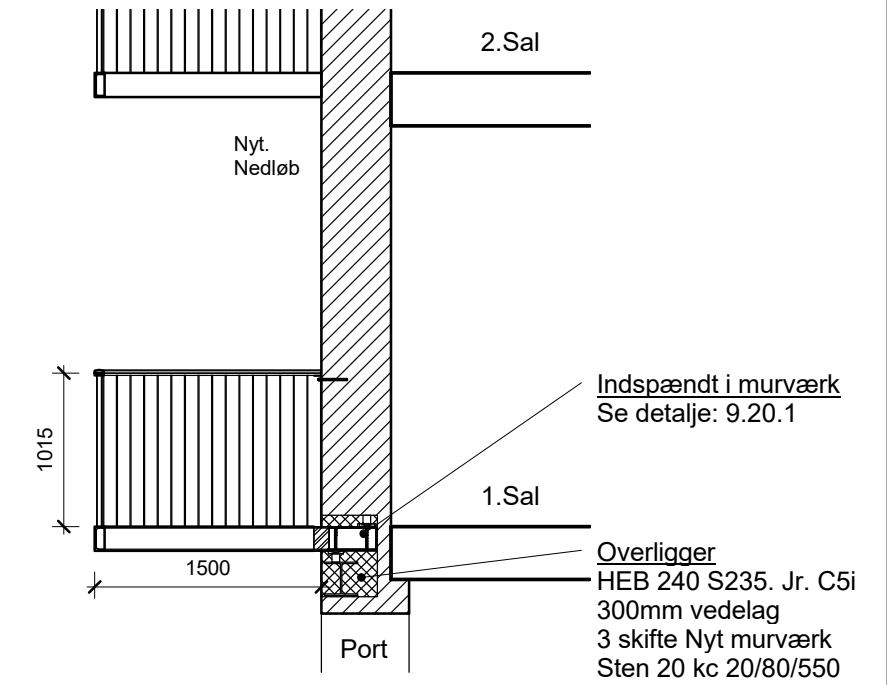
Altan Type 6

Altan Nr. 72



Indspændt i murværk
Se detalje: 9.20.1

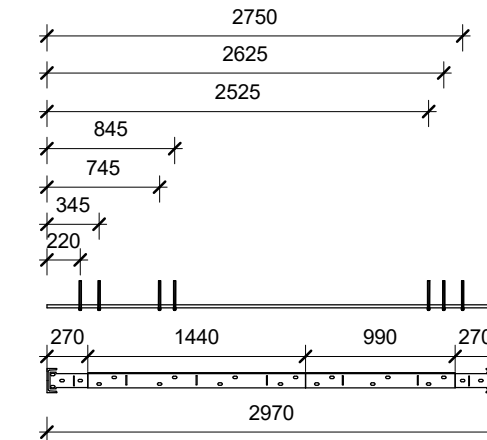
Indspændt i murværk
Se detalje: 9.20.1



Indspændt i murværk
Se detalje: 9.20.1

Overligger
HEB 240 S235. Jr. C5i
300mm vedelag
3 skifte Nyt murværk
Sten 20 kc 20/80/550

Vægskinne - placering af gevindstænger



Tolerance på murværk

Før opsætning kontrolleres det, at murværket er i lige facade flugt. Vægskinnen må alle steder makshænge 5mm fra murværket. Ved fravigelse heraf fjernes ujævnheden af murer inden opsætning af vægskinne.

Indspændt i murværk
Se detalje: 9.20.1

Vægskinne

L-profil 100x35x6. S235jr, Varmforzinket, C3
Fastgørelse i murværk:
M12 gevindstang A2/70
Hilti hit 70, sættedybde 170 mm
Antal gevindstænger: 7 stk

Se samlingsdetalje vægskinne

Altanramme

UNP160, S235jr, varmforsinket, C3
Samles i moduler med boltsamling
2 stk, M16 bolte kv. 8. 8
Modulsamlinger som anvist

Strøer

Z-profil 40x110x70x3mm, S235jr, varmforsinket, C3
Maks afstand 500mm CC
2 stk M10 bolte kv 8. 8, varmforsinket, C3 i hver ende

Rammehjørne

UNP160, S235jr, varmforsinket, C3
Fuldsvejst rammehjørne, a-mål 5mm, EXC2

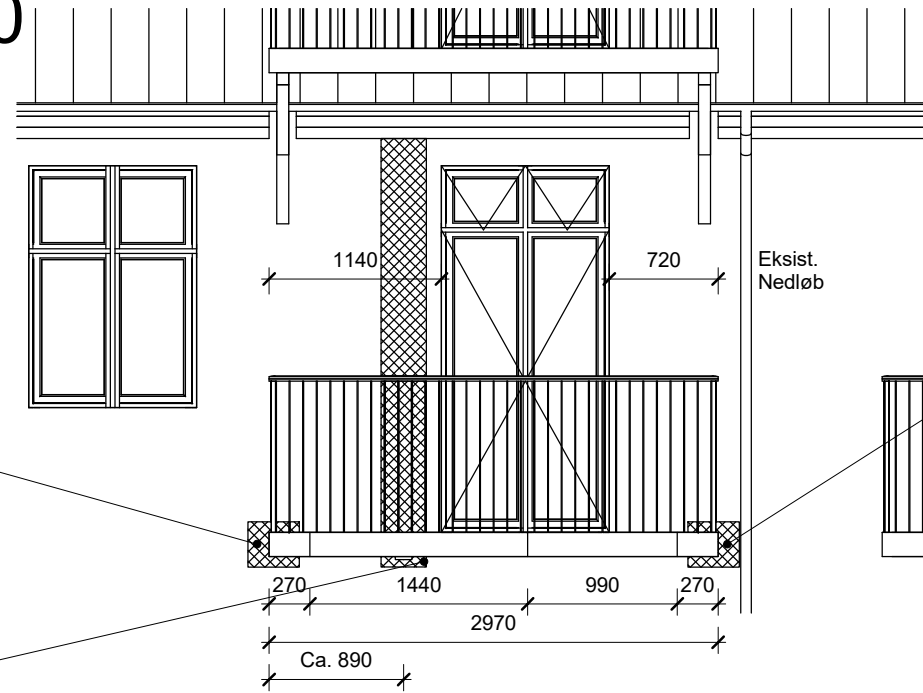
Indspændt i murværk
Se detalje: 9.20.1

Sag: Mjøsensgade 8 -14 ; Brydes alle 11-15				Projektfase:	
Lysefjordsgade 5-11 ; 2300 Kbh S				Ingeniør	
Emne: Altan Type 6				Sag nr: 15.231	
Dato: 23.08.2016	Format: A3	Proj: NA	KS: RH	Mål: 1 : 50	Tegn. nr:
MINALTAN				MinAltan A/S Nordre Fasanvej 39A 2000 Frederiksberg C	
				7.06	

Alle mål er i mm. Tegningen er optegnet med scannede eksist. tegninger som underlag. Unøjagtigheder kan forekomme. Mål på tegningen er henvisende

Altan Type 7

Altan Nr. 70



Indspændt i murværk
Se detalje: 9.20.2

Indspændt i murværk
Se detalje: 9.20.2

Indspændt i etagedæk
Se detalje: 9.37

Tolerance på murværk
Før opsætning kontrolleres det, at murværket er i lige facade flugt. Vægskinnen må alle steder makshænge 5mm fra murværket. Ved fravigelse heraf fjernes ujævnheden af murer inden opsætning af vægskinne.

Indspændt i murværk
Se detalje: 9.20.2

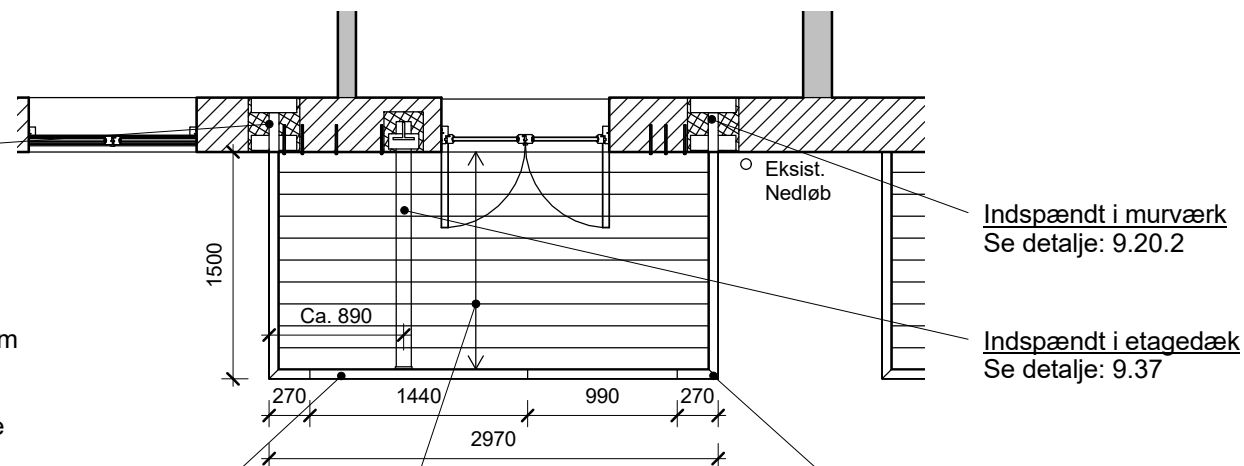
Vægskinne
L-profil 100x35x6. S235jr, Varmforzinket, C3
Fastgørelse i murværk:
M12 gevindstang A2/70
Hilti hit 70, sættedybde 170 mm
Antal gevindstænger: 7 stk

Se samlingsdetalje vægskinne

Altanramme
UNP160, S235jr, varmforsinket, C3
Samles i moduler med boltsamling
2 stk, M16 bolte kv. 8. 8
Modulsamlinger som anvist

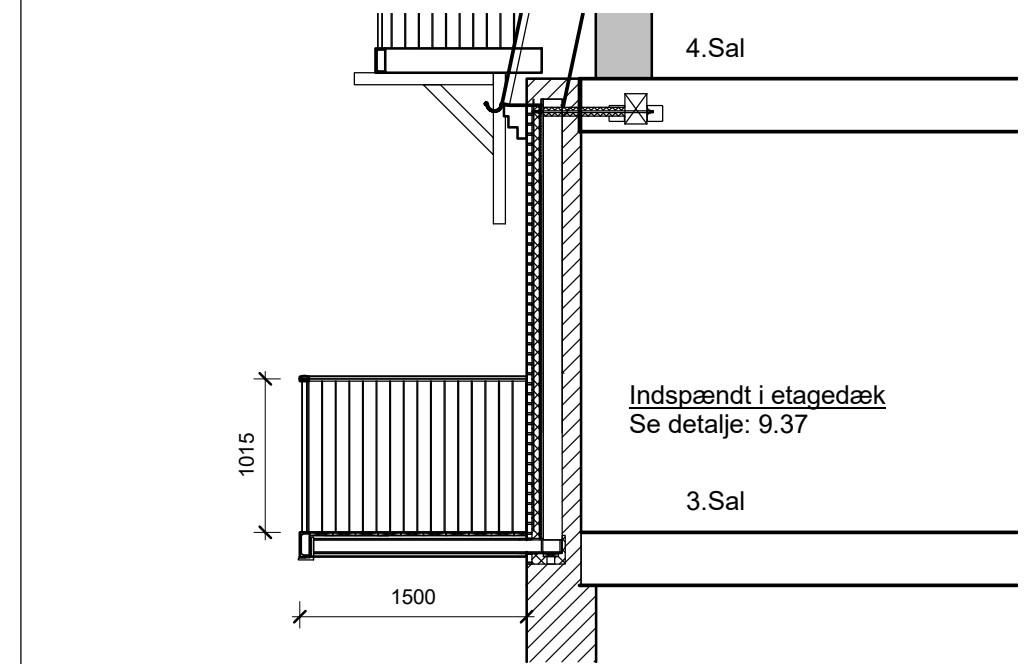
Strøer
Z-profil 40x110x70x3mm, S235jr, varmforsinket, C3
Maks afstand 500mm CC
2 stk M10 bolte kv. 8. 8, varmforsinket, C3 I hver ende

Rammehjørne
UNP160, S235jr, varmforsinket, C3
Fuldsvejst rammehjørne, a-mål 5mm, EXC2



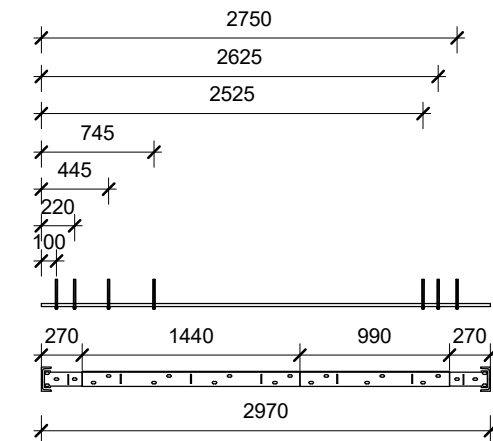
Indspændt i murværk
Se detalje: 9.20.2

Indspændt i etagedæk
Se detalje: 9.37



Indspændt i etagedæk
Se detalje: 9.37

Vægskinne - placering af gevindstænger



Sag: **Mjøsensgade 8 -14 ; Brydes alle 11-15**
Lysefjordsgade 5-11 ; 2300 Kbh S

Projektfase:
Ingeniør

Emne:
Altan Type 7

Sag nr:
15.231

Dato: 23.08.2016 Format: A3 Proj: NA KS: RH Mål: 1 : 50

Tegn. nr:

MINALTAN

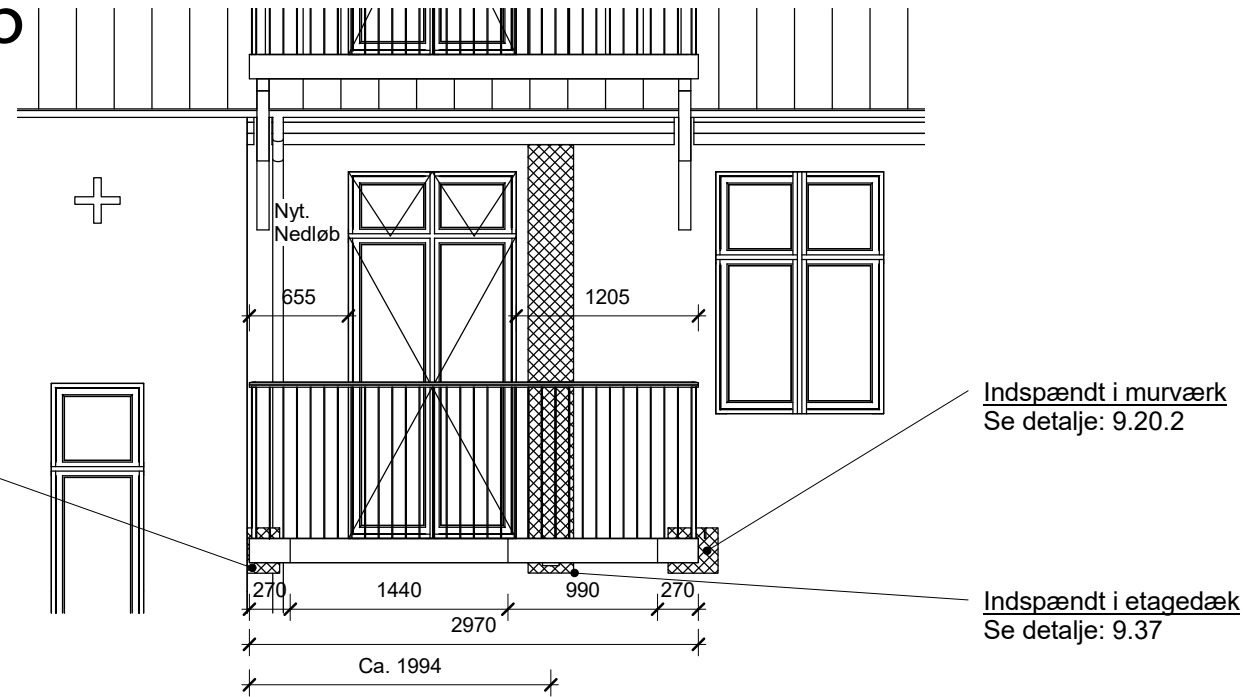
MinAltan A/S
Nordre Fasanvej 39A
2000 Frederiksberg C

7.07

Alle mål er i mm. Tegningen er optegnet med scannede eksist. tegninger som underlag. Unøjagtigheder kan forekomme. Mål på tegningen er henvisende

Altan Type 8

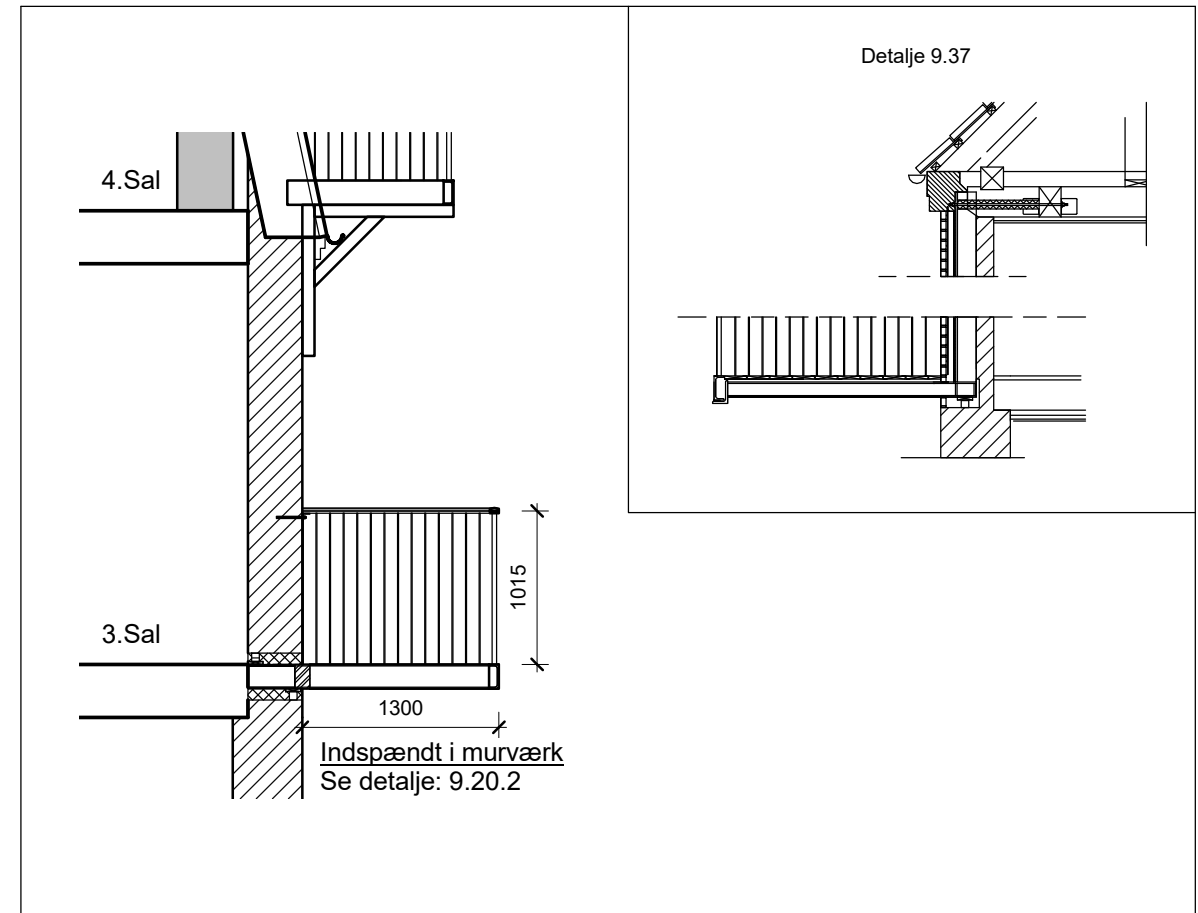
Altan Nr. 35



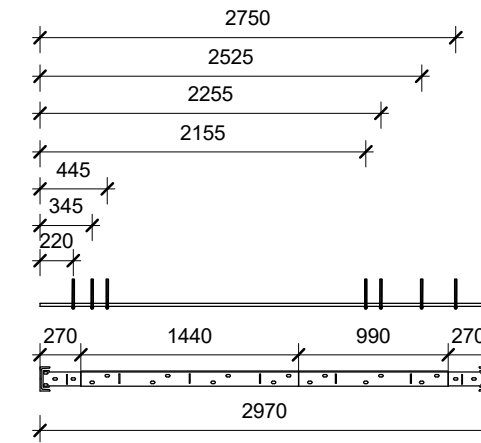
Indspændt i murværk
Se detalje: 9.20.2

Indspændt i murværk
Se detalje: 9.20.2

Indspændt i etagedæk
Se detalje: 9.37



Vægskinne - placering af gevindstænger



Tolerance på murværk

Før opsætning kontrolleres det, at murværket er i lige facade flugt. Vægskinnen må alle steder maks hænge 5mm fra murværket. Ved fravigelse heraf fjernes ujævnheden af murer inden opsætning af vægskinne.

Indspændt i murværk
Se detalje: 9.20.2

Vægskinne

L-profil 100x35x6. S235jr, Varmforzinket, C3
Fastgørelse i murværk:
M12 gevindstang A2/70
Hilti hit 70, sættedybde 170 mm
Antal gevindstænger: 7 stk

Se samlingsdetalje vægskinne

Altanramme

UNP160, S235jr, varmforsinket, C3
Samles i moduler med boltsamling
2 stk, M16 bolte kv. 8. 8
Modulsamlinger som anvist

Strøer

Z-profil 40x110x70x3mm, S235jr, varmforsinket, C3
Maks afstand 500mm CC
2 stk M10 bolte kv. 8. 8, varmforsinket, C3 i hver ende

Rammehjørne

UNP160, S235jr, varmforsinket, C3
Fuldsvejst rammehjørne, a-mål 5mm, EXC2

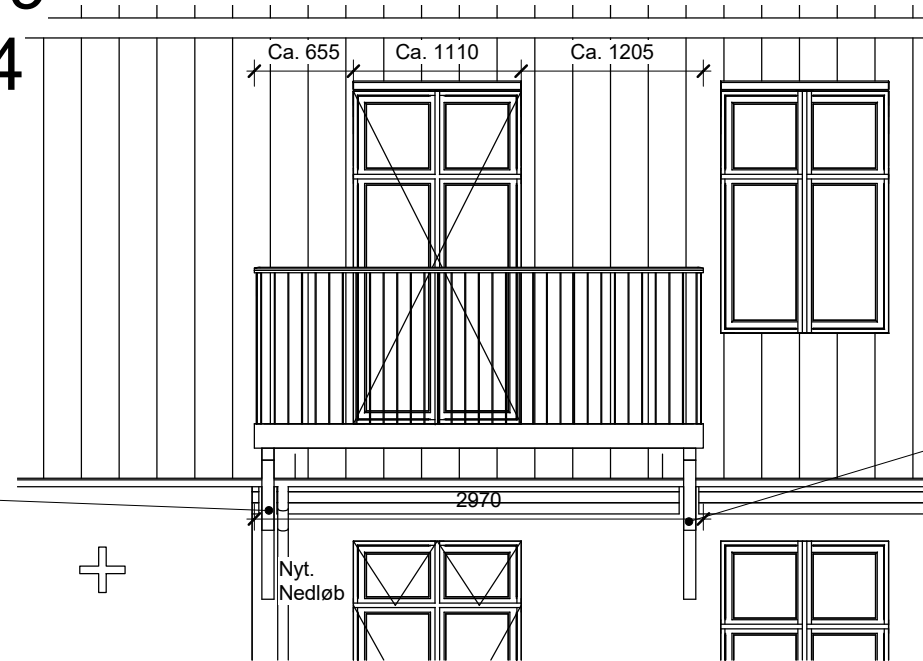
Indspændt i etagedæk
Se detalje: 9.37

Indspændt i murværk
Se detalje: 9.20.2

Sag: Mjøsensgade 8 -14 ; Brydes alle 11-15				Projektfase:	
Lysefjordsgade 5-11 ; 2300 Kbh S				Ingeniør	
Emne: Altan Type 8				Sag nr: 15.231	
Dato: 23.08.2016	Format: A3	Proj: NA	KS: RH	Mål: 1 : 50	Tegn. nr:
MINALTAN				MinAltan A/S Nordre Fasanvej 39A 2000 Frederiksberg C	
				7.08	

Alle mål er i mm. Tegningen er optegnet med scannede eksist. tegninger som underlag. Unøjagtigheder kan forekomme. Mål på tegningen er henvisende

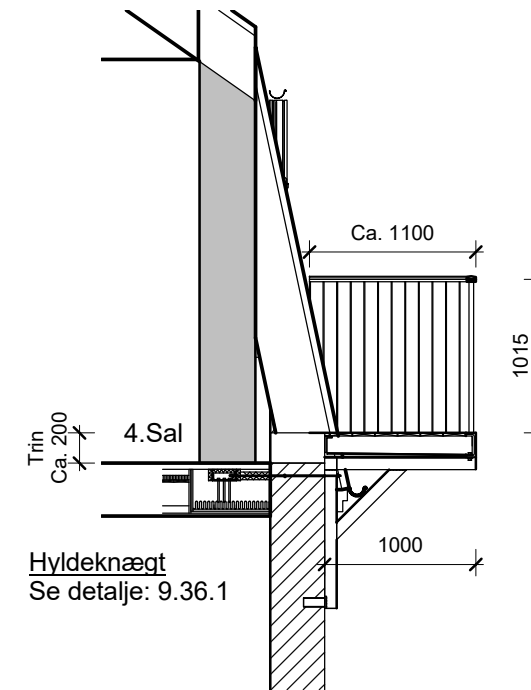
Altan Type 9 Altan Nr. 34



Hyldeknægt
Se detalje: 9.36.1

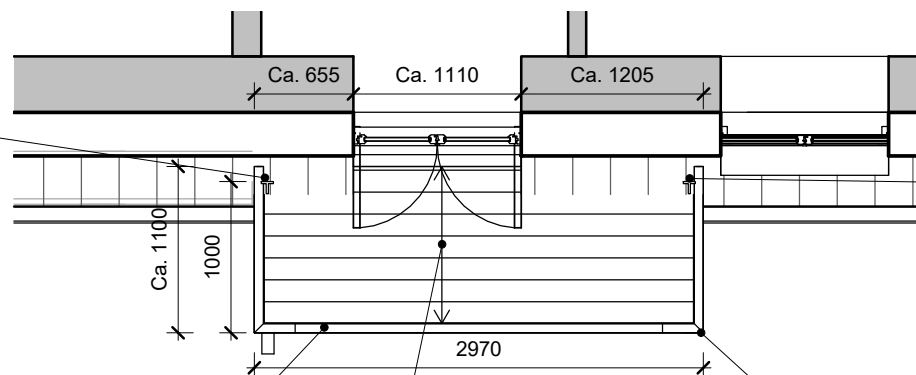
Hyldeknægt
Se detalje: 9.36.1

Nyt.
Nedløb



Hyldeknægt
Se detalje: 9.36.1

Hyldeknægt
Se detalje: 9.36.1



Altanramme
UNP160, S235jr, varmforzinket, C3
Samles i moduler med boltsamling
2 stk, M16 bolte kv. 8. 8
Modulsamlinger som anvist

Strøer
Z-profil 40x110x70x3mm, S235jr,
varmforzinket, C3
Maks afstand 500mm CC
2 stk M10 bolte kv 8. 8, varmforzinket,
C3 i hver ende

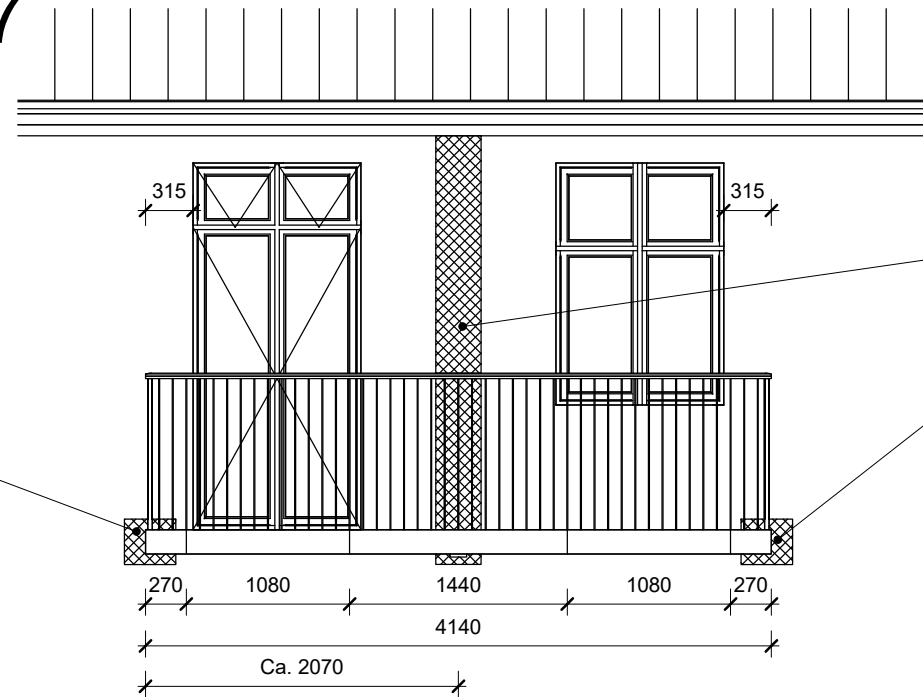
Rammehjørne
UNP160, S235jr, varmforzinket, C3
Fuldsvejst rammehjørne,
a-mål 5mm, EXC2

Sag: Mjøsensgade 8 -14 ; Brydes alle 11-15 Lysefjordsgade 5-11 ; 2300 Kbh S				Projektfase: Ingeniør	
Emne: Altan Type 9				Sag nr.: 15.231	
Dato: 23.08.2016	Format: A3	Proj: NA	KS: RH	Mål: 1 : 50	Tegn. nr.:
MINALTAN				MinAltan A/S Nordre Fasanvej 39A 2000 Frederiksberg C	
					7.09

Alle mål er i mm. Tegningen er optegnet med scannede eksist. tegninger som underlag.
Unøjagtigheder kan forekomme. Mål på tegningen er henvisende

Altan Type 10

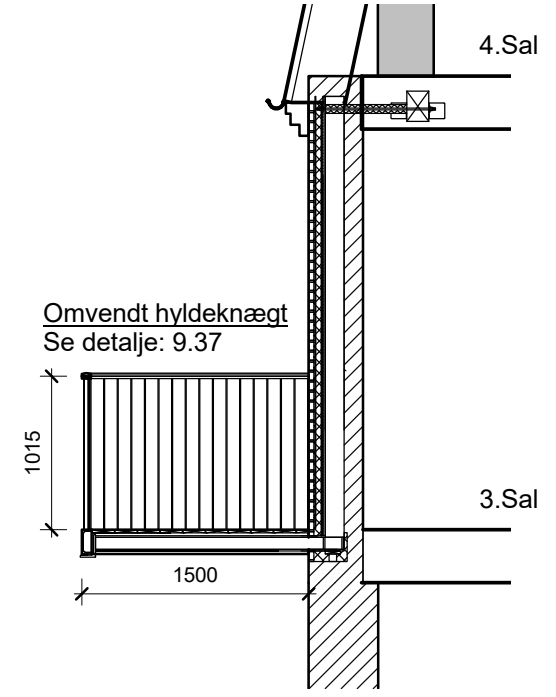
Altan Nr. 67



Indspændt i murværk
Se detalje: 9.20.2

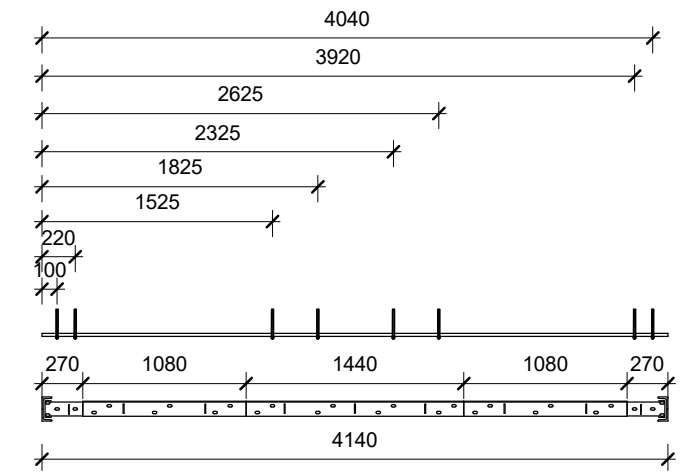
Omvendt hyldeknægt
Se detalje: 9.37

Indspændt i murværk
Se detalje: 9.20.2



Omvendt hyldeknægt
Se detalje: 9.37

Vægskinne - placering af gevindstænger

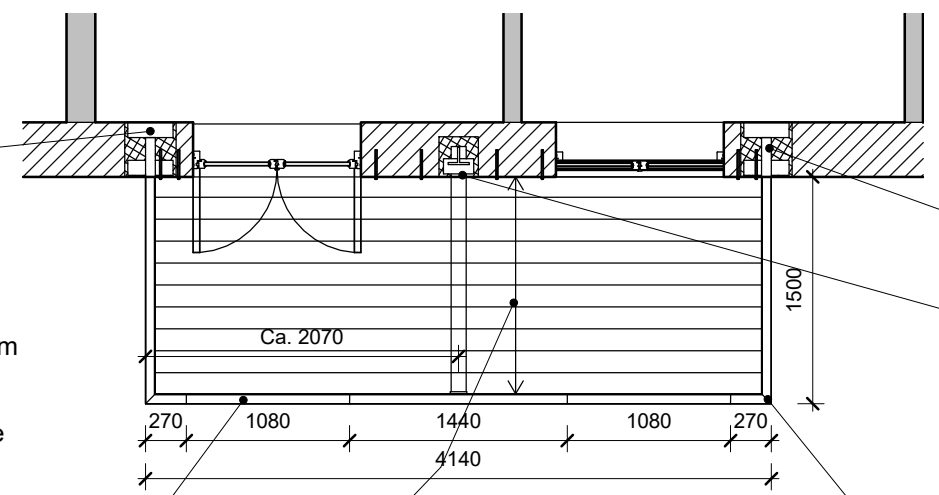


Tolerance på murværk
Før opsætning kontrolleres det, at murværket er i lige facade flugt. Vægskinnen må alle steder maks hænge 5mm fra murværket. Ved fravigelse heraf fjernes ujævnheden af murer inden opsætning af vægskinne.

Indspændt i murværk
Se detalje: 9.20.2

Vægskinne
L-profil 100x35x6, S235jr, Varmforzinket, C3
Fastgørelse i murværk:
M12 gevindstang A2/70
Hilti hit 70, sættedybde 170 mm
Antal gevindstænger: 8 stk

Se samlingsdetalje vægskinne



Indspændt i murværk
Se detalje: 9.20.2

Omvendt hyldeknægt
Se detalje: 9.37

Altanramme
UNP160, S235jr, varmforsinket, C3
Samles i moduler med boltsamling
2 stk, M16 bolte kv. 8. 8
Modulsamlinger som anvist

Strøer
Z-profil 40x110x70x3mm, S235jr, varmforsinket, C3
Maks afstand 500mm CC
2 stk M10 bolte kv. 8. 8, varmforsinket, C3 i hver ende

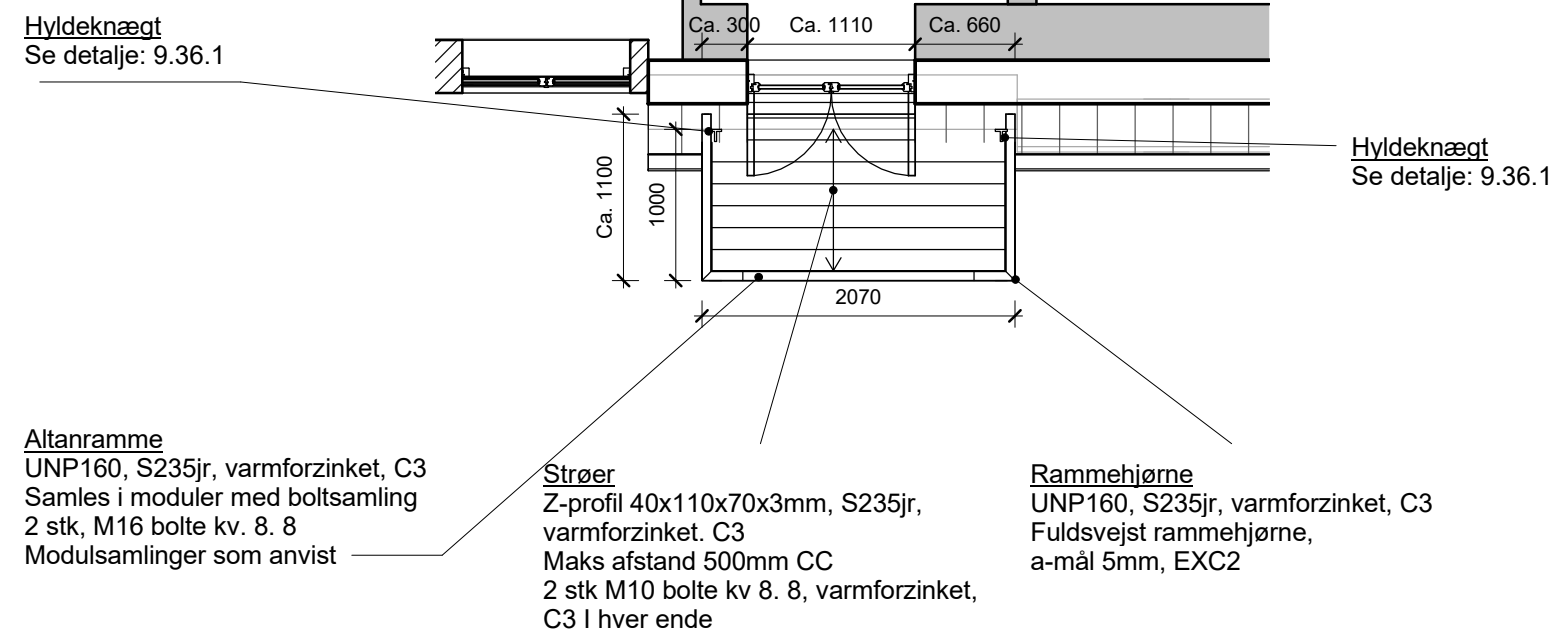
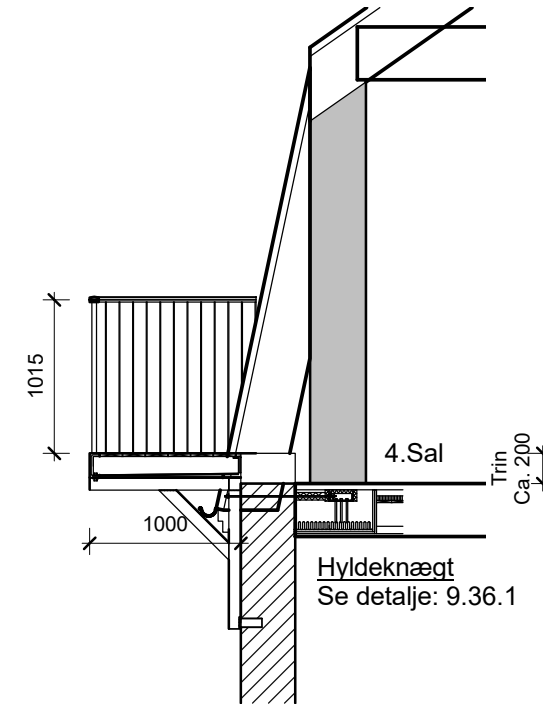
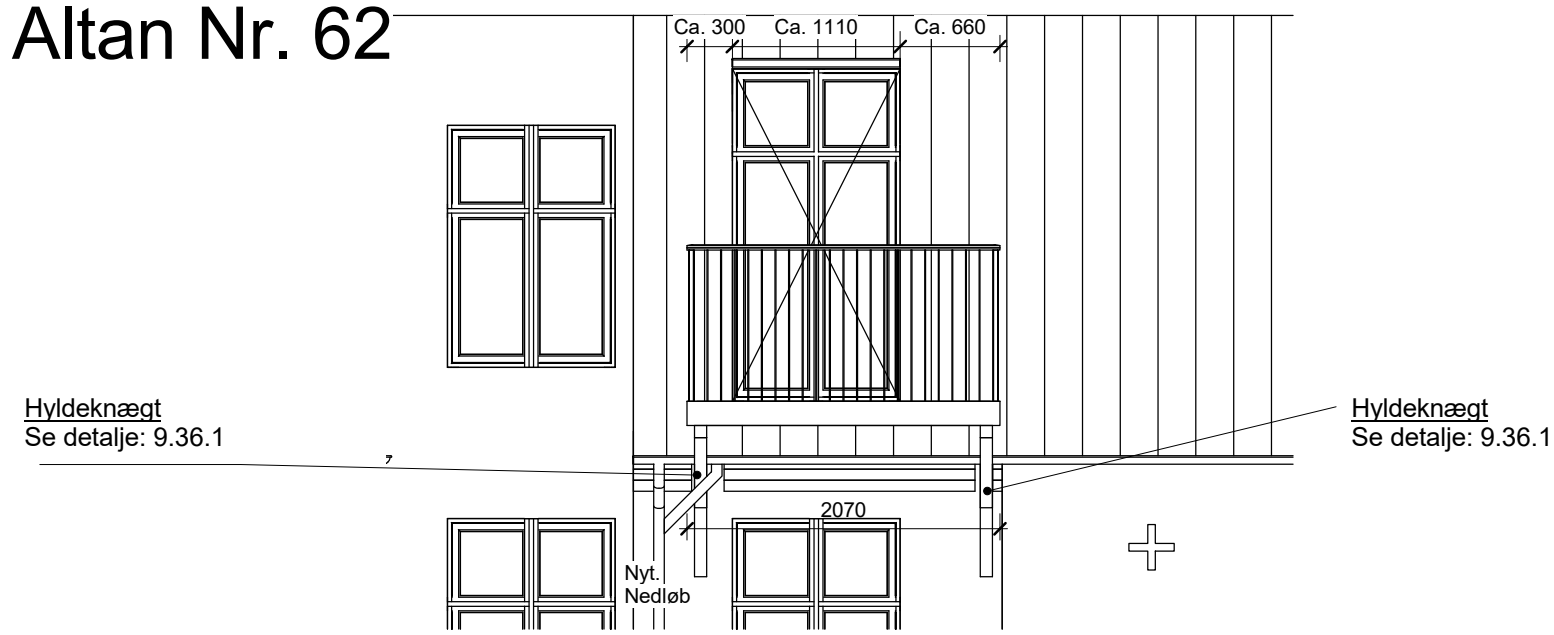
Rammehjørne
UNP160, S235jr, varmforsinket, C3
Fuldsvejst rammehjørne, a-mål 5mm, EXC2

Sag: Mjøsensgade 8 -14 ; Brydes alle 11-15				Projektfase:	
Lysefjordsgade 5-11 ; 2300 Kbh S				Ingeniør	
Emne: Altan Type 10				Sag nr: 15.231	
Dato: 23.08.2016	Format: A3	Proj: NA	KS: RH	Mål: 1 : 50	Tegn. nr:
MINALTAN				MinAltan A/S Nordre Fasanvej 39A 2000 Frederiksberg C	
				7.10	

Alle mål er i mm. Tegningen er optegnet med scannede eksist. tegninger som underlag. Unøjagtigheder kan forekomme. Mål på tegningen er henvisende

Altan Type 11

Altan Nr. 62

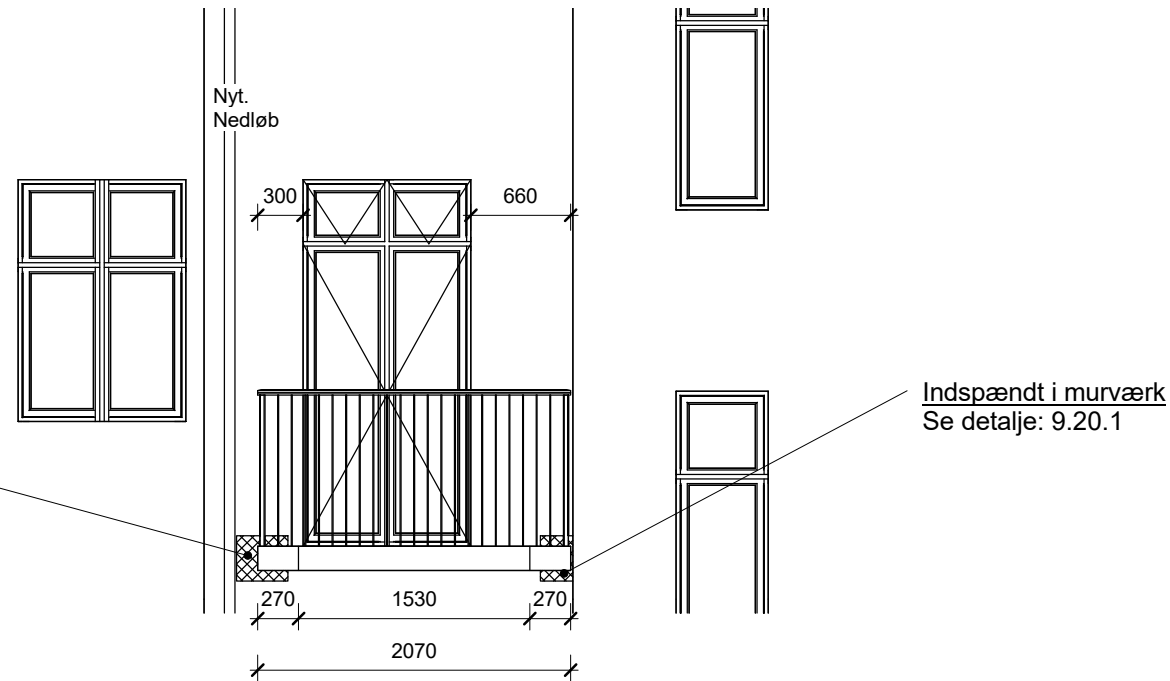


Sag: Mjøsensgade 8 -14 ; Brydes alle 11-15 Lysefjordsgade 5-11 ; 2300 Kbh S				Projektfase: Ingeniør	
Emne: Altan type 11				Sag nr.: 15.231	
Dato: 23.08.2016	Format: A3	Proj: NA	KS: RH	Mål: 1 : 50	Tegn. nr.:
MINALTAN				MinAltan A/S Nordre Fasanvej 39A 2000 Frederiksberg C	
					7.11

Alle mål er i mm. Tegningen er optegnet med scannede eksist. tegninger som underlag.
Unøjagtigheder kan forekomme. Mål på tegningen er henvisende

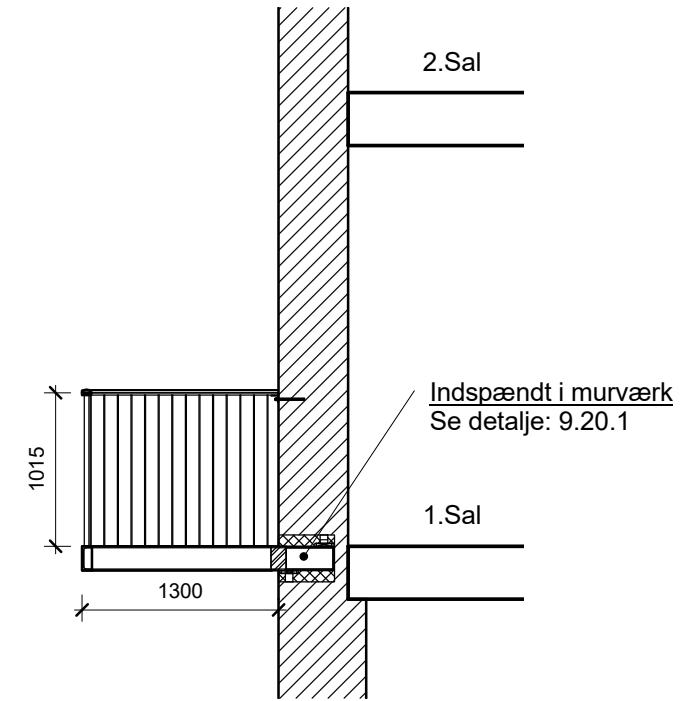
Altan Type 12

Altan Nr. 65



Indspændt i murværk
Se detalje: 9.20.1

Indspændt i murværk
Se detalje: 9.20.1



Indspændt i murværk
Se detalje: 9.20.1

Tolerance på murværk

Før opsætning kontrolleres det, at murværket er i lige facade flugt. Vægskinnen må alle steder maks hænge 5mm fra murværket. Ved fravigelse heraf fjernes ujævnheden af murer inden opsætning af vægskinne.

Indspændt i murværk
Se detalje: 9.20.1

Vægskinne

L-profil 100x35x6. S235jr, Varmforzinket, C3
Fastgørelse i murværk:
M12 gevindstang A2/70
Hilti hit 70, sættedybde 170 mm
Antal gevindstænger: 4 stk

Se samlingsdetalje vægskinne

Altanramme

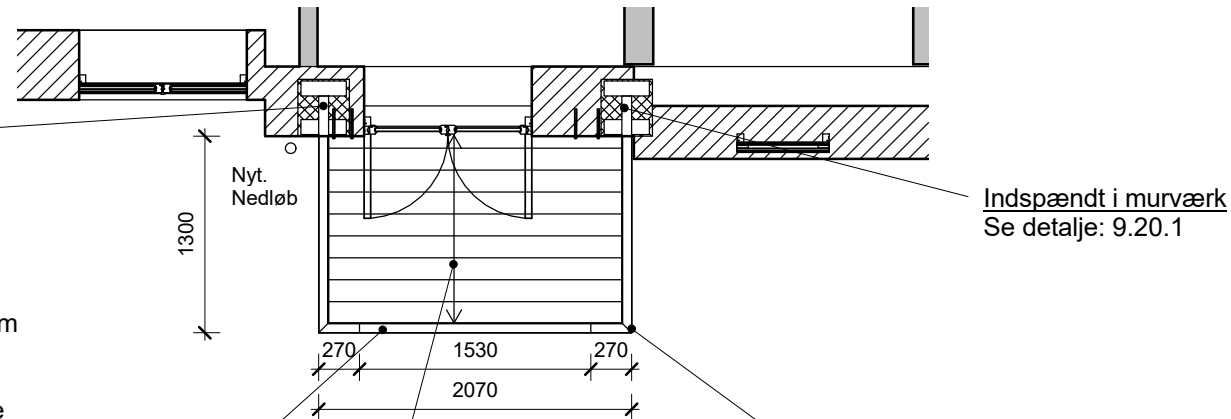
UNP160, S235jr, varmforsinket, C3
Samles i moduler med boltsamling
2 stk, M16 bolte kv. 8. 8
Modulsamlinger som anvist

Strøer

Z-profil 40x110x70x3mm, S235jr, varmforsinket, C3
Maks afstand 500mm CC
2 stk M10 bolte kv. 8. 8, varmforsinket, C3 i hver ende

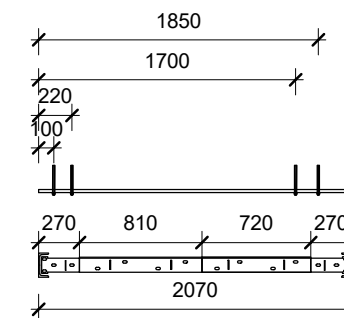
Rammehjørne

UNP160, S235jr, varmforsinket, C3
Fuldsvejst rammehjørne, a-mål 5mm, EXC2



Indspændt i murværk
Se detalje: 9.20.1

Vægskinne - placering af gevindstænger



Sag: **Mjøsensgade 8 -14 ; Brydes alle 11-15**
Lysefjordsgade 5-11 ; 2300 Kbh S

Projektfase:

Ingeniør

Emne:
Altan type 12

Sag nr:
15.231

Dato: 23.08.2016

Format: A3

Proj: NA

KS: RH

Mål: 1 : 50

Tegn. nr:

MINALTAN

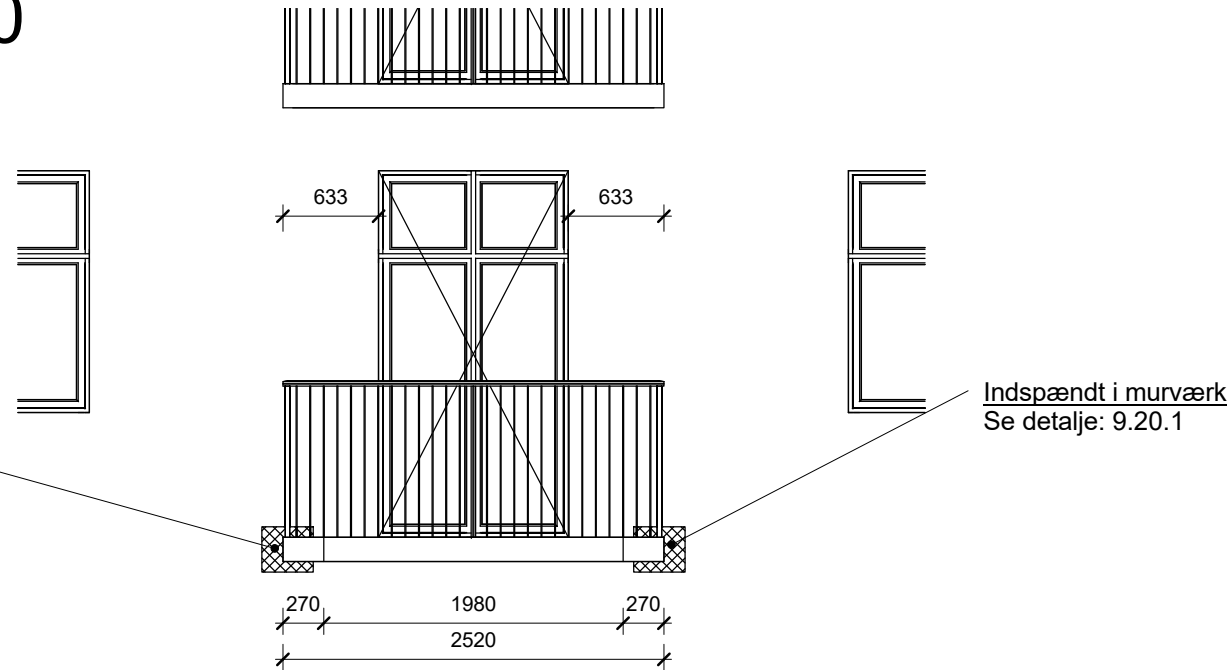
MinAltan A/S
Nordre Fasanvej 39A
2000 Frederiksberg C

7.12

Alle mål er i mm. Tegningen er optegnet med scannede eksist. tegninger som underlag. Unøjagtigheder kan forekomme. Mål på tegningen er henvisende

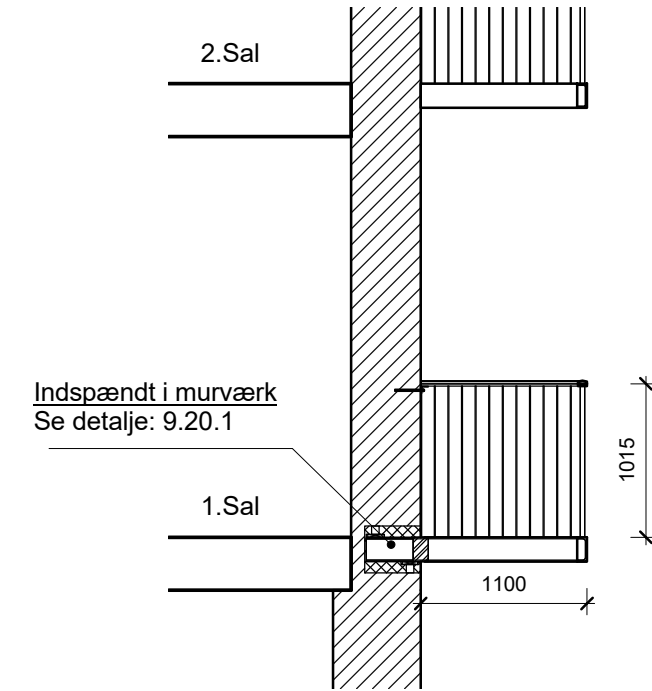
Altan Type 13

Altan Nr. 20



Indspændt i murværk
Se detalje: 9.20.1

Indspændt i murværk
Se detalje: 9.20.1



Indspændt i murværk
Se detalje: 9.20.1

Tolerance på murværk
Før opsætning kontrolleres det, at murværket er i lige facade flugt. Vægskinnen må alle steder maks hænge 5mm fra murværket. Ved fravigelse heraf fjernes ujævnheden af murer inden opsætning af vægskinne.

Indspændt i murværk
Se detalje: 9.20.1

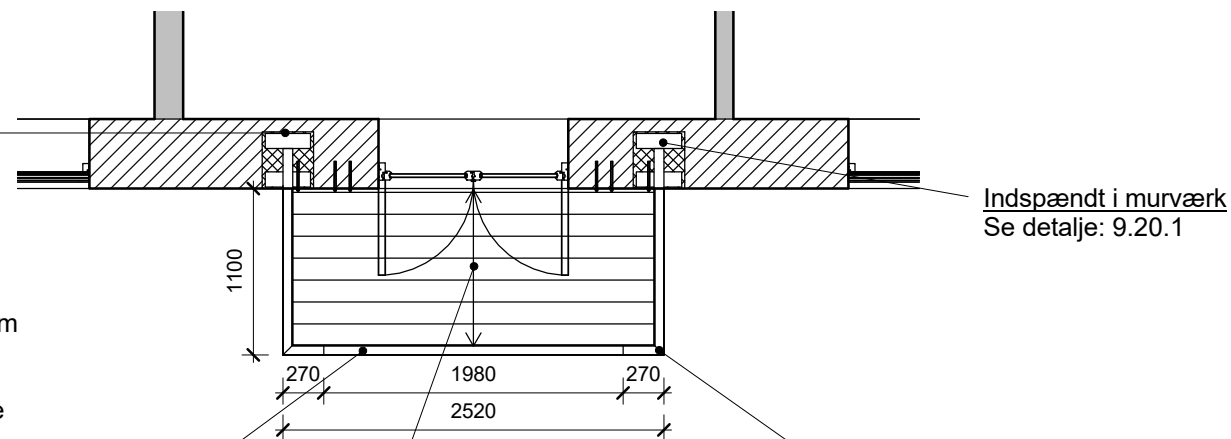
Vægskinne
L-profil 100x35x6, S235jr, Varmforzinket, C3
Fastgørelse i murværk:
M12 gevindstang A2/70
Hilti hit 70, sættedybde 170 mm
Antal gevindstænger: 6 stk

Se samlingsdetalje vægskinne

Altanramme
UNP160, S235jr, varmforsinket, C3
Samles i moduler med boltsamling
2 stk, M16 bolte kv. 8. 8
Modulsamlinger som anvist

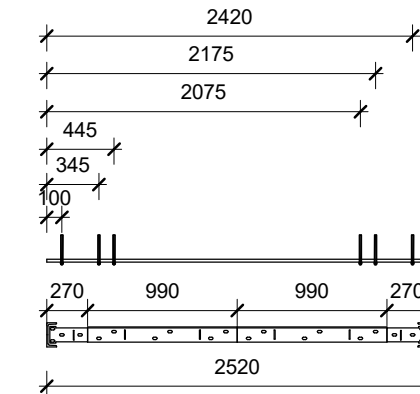
Strøer
Z-profil 40x110x70x3mm, S235jr, varmforsinket, C3
Maks afstand 500mm CC
2 stk M10 bolte kv 8. 8, varmforsinket, C3 i hver ende

Rammehjørne
UNP160, S235jr, varmforsinket, C3
Fuldsvejst rammehjørne, a-mål 5mm, EXC2



Indspændt i murværk
Se detalje: 9.20.1

Vægskinne - placering af gevindstænger



Sag: **Mjøsensgade 8 -14 ; Brydes alle 11-15**
Lysefjordsgade 5-11 ; 2300 Kbh S

Projektfase:

Ingeniør

Emne:
Altan type 13

Sag nr:
15.231

Dato: 23.08.2016

Format: A3

Proj: NA

KS: RH

Mål: 1 : 50

Tegn. nr:

MINALTAN

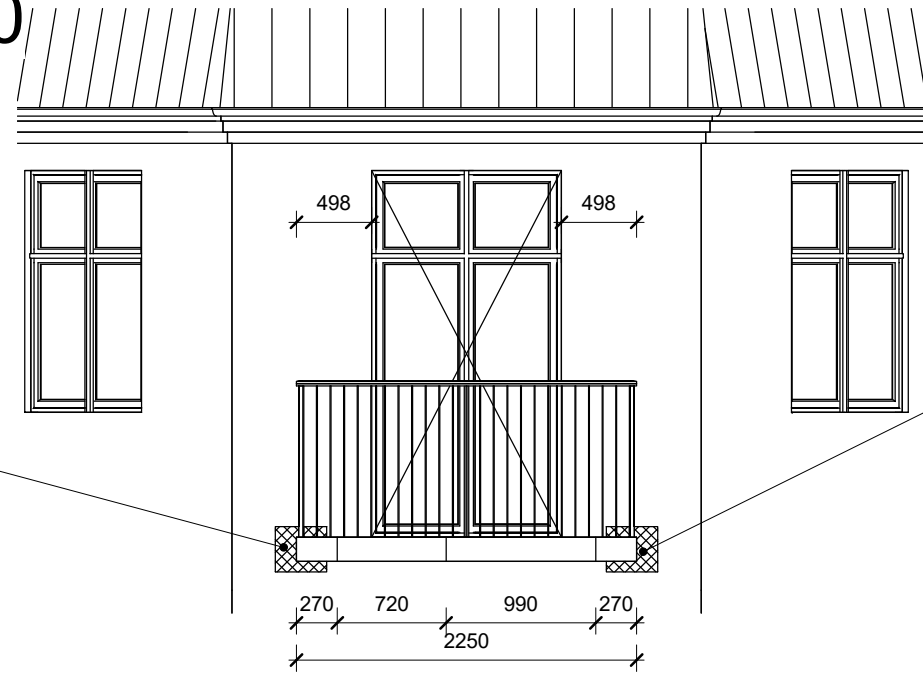
MinAltan A/S
Nordre Fasanvej 39A
2000 Frederiksberg C

7.13

Alle mål er i mm. Tegningen er optegnet med scannede eksist. tegninger som underlag. Unøjagtigheder kan forekomme. Mål på tegningen er henvisende

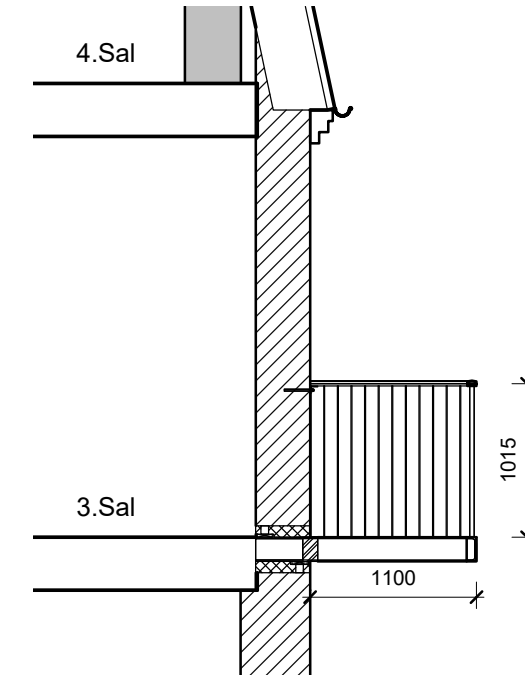
Altan Type 14

Altan Nr. 30

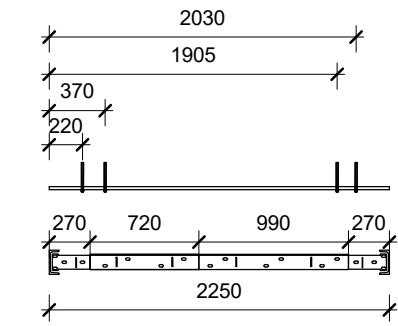


Indspændt i murværk
Se detalje: 9.20.2

Indspændt i murværk
Se detalje: 9.20.2



Vægskinne - placering af gevindstænger



Tolerance på murværk

Før opsætning kontrolleres det, at murværket er i lige facade flugt. Vægskinnen må alle steder maks hænge 5mm fra murværket. Ved fravigelse heraf fjernes ujævnheden af murer inden opsætning af vægskinne.

Indspændt i murværk
Se detalje: 9.20.2

Vægskinne

L-profil 100x35x6, S235jr, Varmforzinket, C3
Fastgørelse i murværk:
M12 gevindstang A2/70
Hilti hit 70, sættedybde 170 mm
Antal gevindstænger: 4 stk

Se samlingsdetalje vægskinne

Altanramme

UNP160, S235jr, varmforsinket, C3
Samles i moduler med boltsamling
2 stk, M16 bolte kv. 8. 8
Modulsamlinger som anvist

Strøer

Z-profil 40x110x70x3mm, S235jr, varmforsinket, C3
Maks afstand 500mm CC
2 stk M10 bolte kv 8. 8, varmforsinket, C3 i hver ende

Rammehjørne

UNP160, S235jr, varmforsinket, C3
Fuldsvejst rammehjørne, a-mål 5mm, EXC2

Indspændt i murværk
Se detalje: 9.20.2

Sag: **Mjøsensgade 8 -14 ; Brydes alle 11-15**
Lysefjordsgade 5-11 ; 2300 Kbh S

Projektfase:

Ingeniør

Emne:
Altan type 14

Sag nr:
15.231

Dato: 23.08.2016

Format: A3

Proj: NA

KS: RH

Mål: 1 : 50

Tegn. nr:

MINALTAN

MinAltan A/S
Nordre Fasanvej 39A
2000 Frederiksberg C

7.14

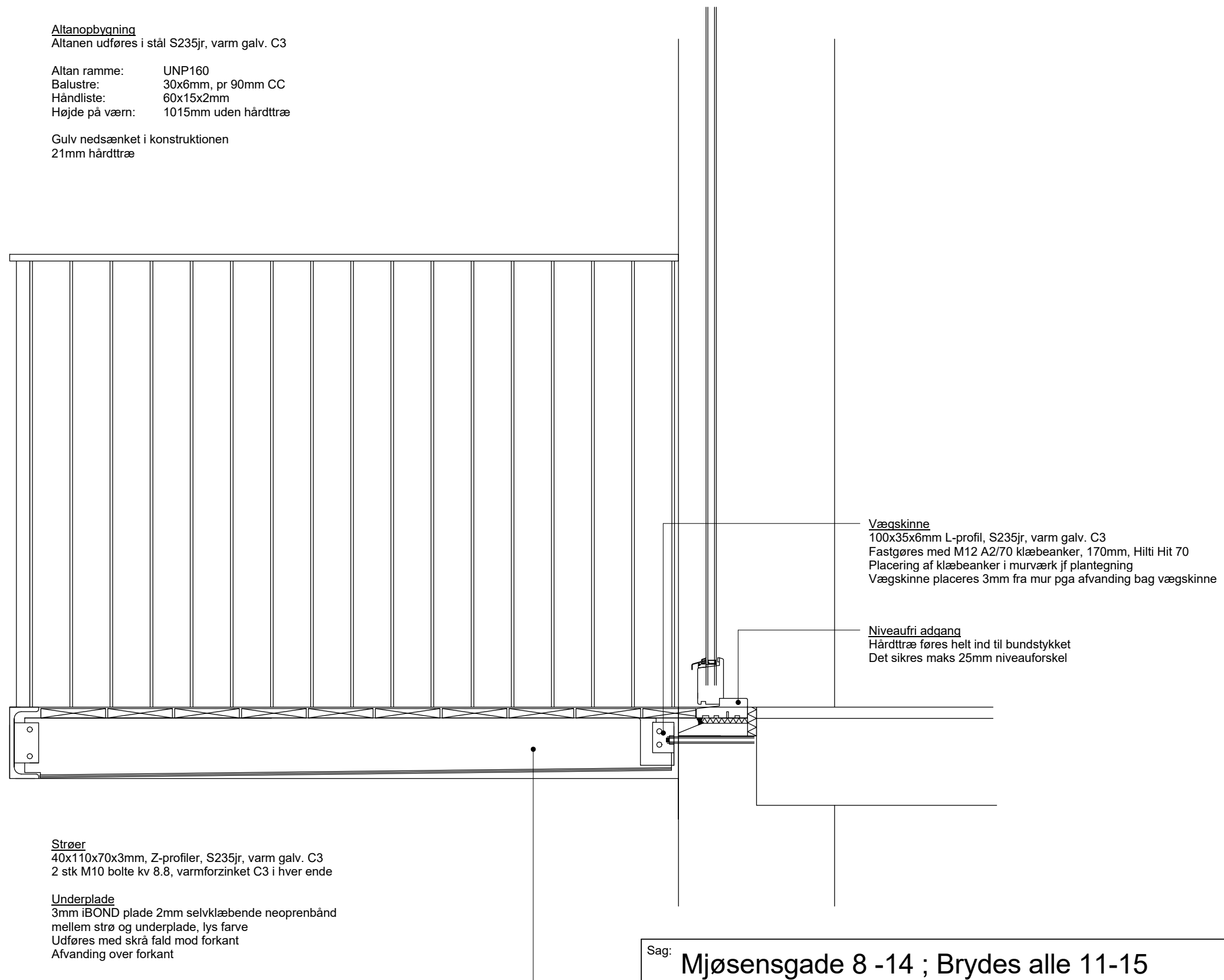
Alle mål er i mm. Tegningen er optegnet med scannede eksist. tegninger som underlag. Unøjagtigheder kan forekomme. Mål på tegningen er henvisende

Altanopbygning

Altanen udføres i stål S235jr, varm galv. C3

Altan ramme: UNP160
 Balustre: 30x6mm, pr 90mm CC
 Håndliste: 60x15x2mm
 Højde på værn: 1015mm uden hårdtræ

Gulv nedsænket i konstruktionen
 21mm hårdtræ

Strøer

40x110x70x3mm, Z-profiler, S235jr, varm galv. C3
 2 stk M10 bolte kv 8.8, varmforzinket C3 i hver ende

Underplade

3mm iBOND plade 2mm selvklæbende neoprenbånd
 mellem strø og underplade, lys farve
 Udføres med skrå fald mod forkant
 Afvanding over forkant

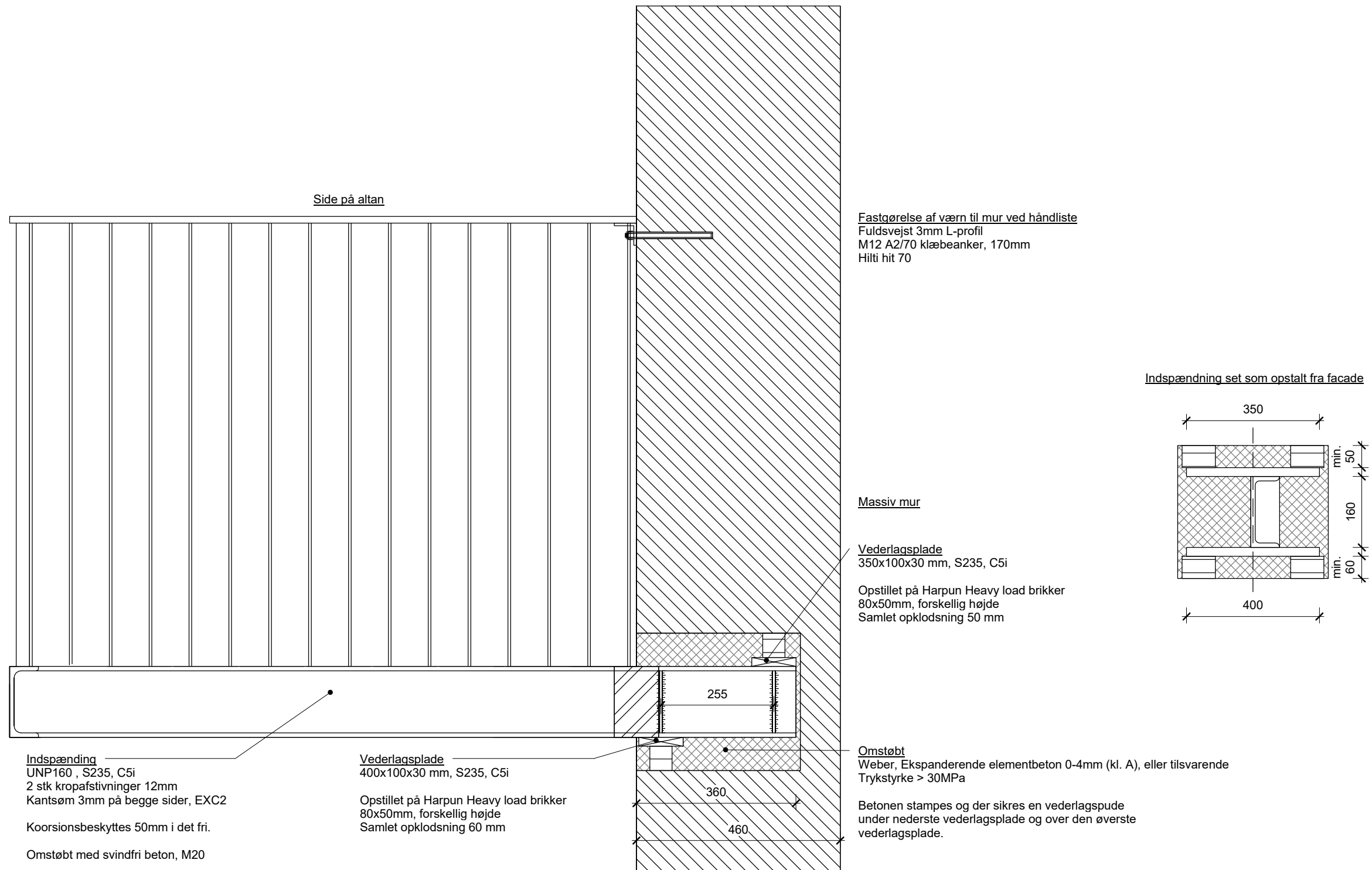
Vægskinne

100x35x6mm L-profil, S235jr, varm galv. C3
 Fastgøres med M12 A2/70 klæbeanker, 170mm, Hilti Hit 70
 Placering af klæbeanker i murværk jf plantegning
 Vægskinne placeres 3mm fra mur pga afvanding bag vægskinne

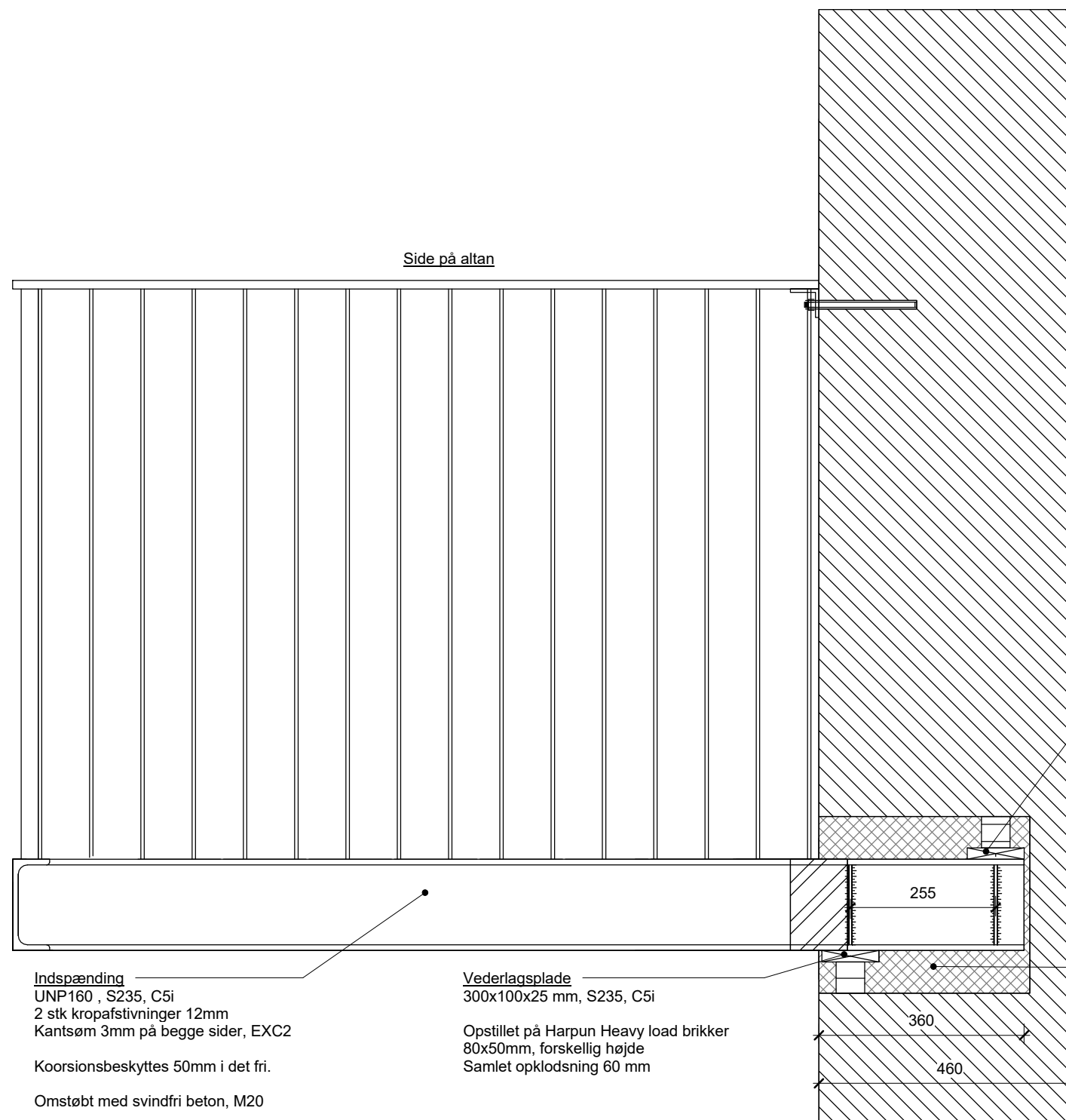
Niveaufri adgang

Hårdtræ føres helt ind til bundstykket
 Det sikres maks 25mm niveauforskel

Sag: Mjøsensgade 8 -14 ; Brydes alle 11-15 Lysefjordsgade 5-11 ; 2300 Kbh S					Projektfase: Ingeniør
Emne: Snit af altan					Sag nr: 15.231
Dato: 23.08.2016	Format: A3	Proj: NA	KS: RH	Mål: 1 : 10	Tegn. nr: 9.01
 MinALTAN.dk Den sikre løsning					MinAltan A/S Nordre Fasanvej 39A 2000 Frederiksberg C

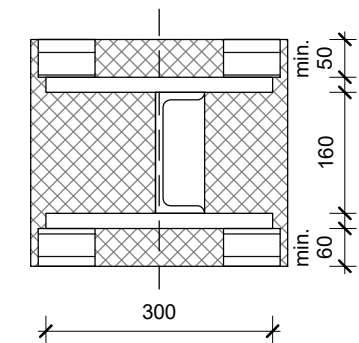


Sag: Mjøsensgade 8 -14 ; Brydes alle 11-15 Lysefjordsgade 5-11 ; 2300 Kbh S					Projektfase: Ingeniør
Emne: Altanophæng, indspændt i murværk					Sag nr: 15.231
Dato: 23.08.2016	Format: A3	Proj: NA	KS: RH	Mål: 1 : 10	Tegn. nr: 9.20
 MinALTAN.dk Den sikre løsning					MinAltan A/S Nordre Fasanvej 39A 2000 Frederiksberg C



Fastgørelse af værn til mur ved håndliste
 Fuldsvejst 3mm L-profil
 M12 A2/70 klæbeanker, 170mm
 Hilti hit 70

Indspændning set som opstalt fra facade



Massiv mur

Vederlagsplade
 300x100x25 mm, S235, C5i

Opstillet på Harpun Heavy load brikker
 80x50mm, forskellig højde
 Samlet opklodsning 50 mm

Omstøbt
 Weber, Ekspanderende elementbeton 0-4mm (kl. A), eller tilsvarende
 Trykstyrke > 30MPa

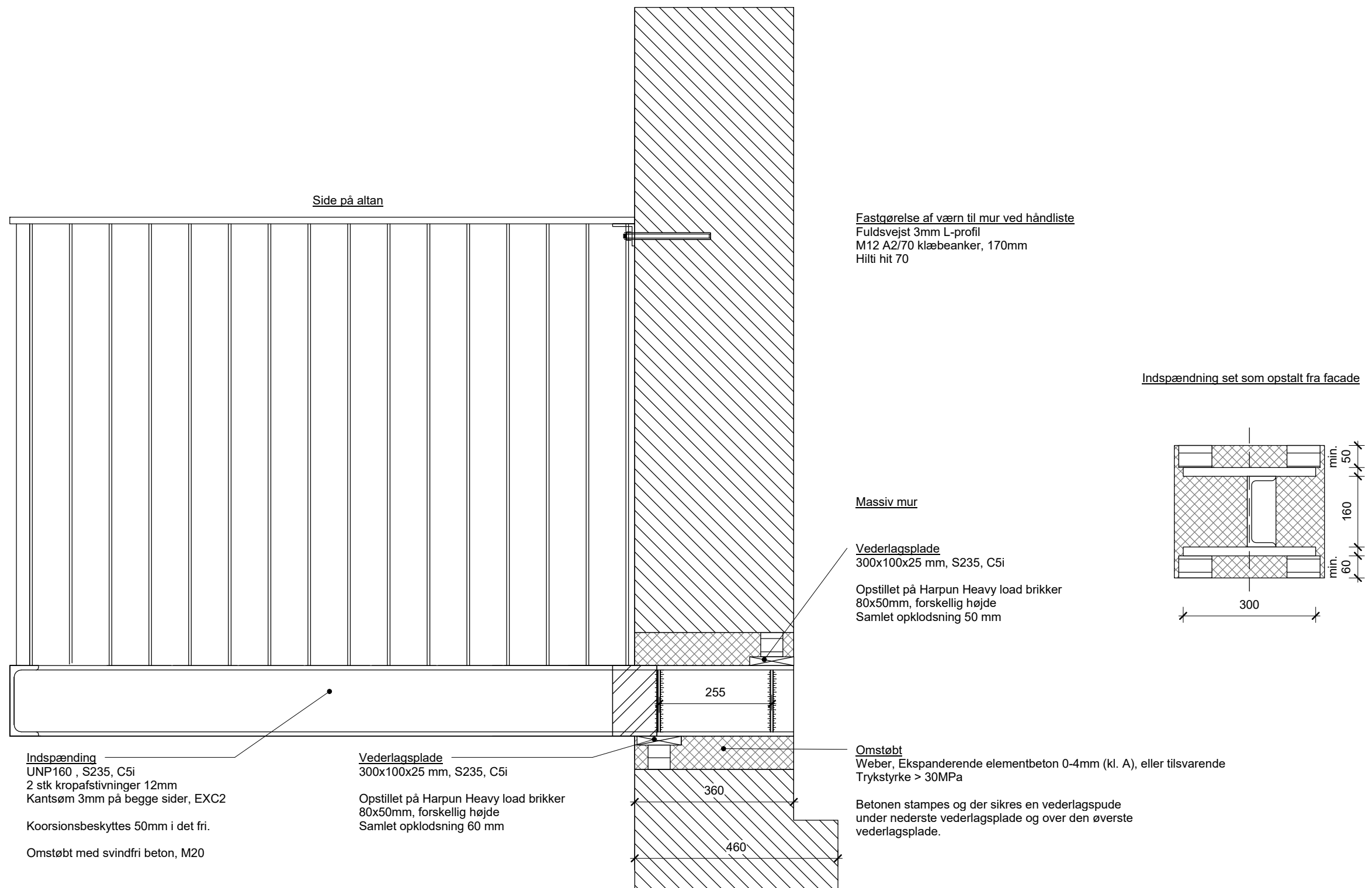
Betonen stemples og der sikres en vederlagspude
 under nederste vederlagsplade og over den øverste
 vederlagsplade.

Indspændning
 UNP160, S235, C5i
 2 stk kropafstivninger 12mm
 Kantsøm 3mm på begge sider, EXC2
 Koorsionsbeskyttes 50mm i det fri.
 Omstøbt med svindfri beton, M20

Vederlagsplade
 300x100x25 mm, S235, C5i
 Opstillet på Harpun Heavy load brikker
 80x50mm, forskellig højde
 Samlet opklodsning 60 mm

Sag: Mjøsensgade 8 -14 ; Brydes alle 11-15 Lysefjordsgade 5-11 ; 2300 Kbh S				Projektfase: Ingeniør	
Emne: Altanophæng, indspændt i murværk				Sag nr: 15.231	
Dato: 23.08.2016	Format: A3	Proj: NA	KS: RH	Mål: 1 : 10	Tegn. nr:
				MinAltan A/S Nordre Fasanvej 39A 2000 Frederiksberg C	
				9.20.1	

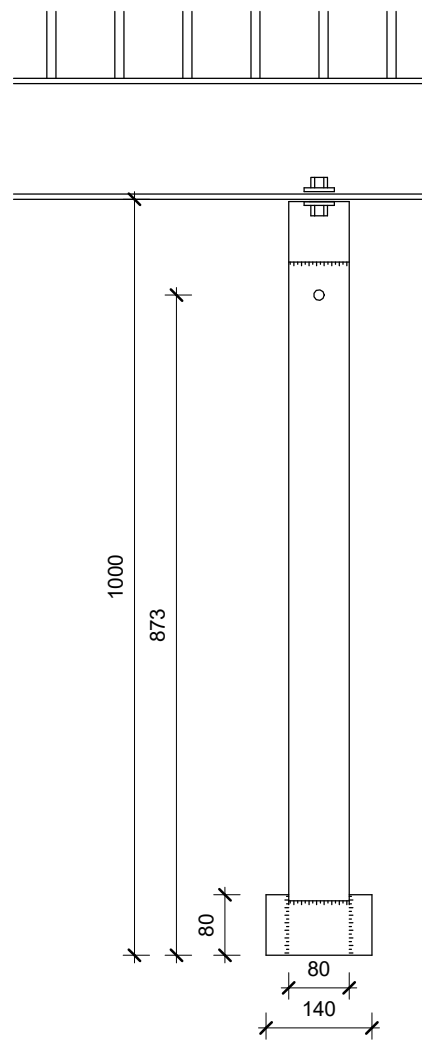
Alle mål er i mm. Tegningen er optegnet med scannede eksist. tegninger som underlag.
 Unøjagtigheder kan forekomme. Mål på tegningen er henvissende



Sag: Mjøsensgade 8 -14 ; Brydes alle 11-15 Lysefjordsgade 5-11 ; 2300 Kbh S				Projektfase: Ingeniør	
Emne: Altanophæng, indspændt i murværk				Sag nr: 15.231	
Dato: 23.08.2016	Format: A3	Proj: NA	KS: RH	Mål: 1 : 10	Tegn. nr: 9.20.2
				MinAltan A/S Nordre Fasanvej 39A 2000 Frederiksberg C	

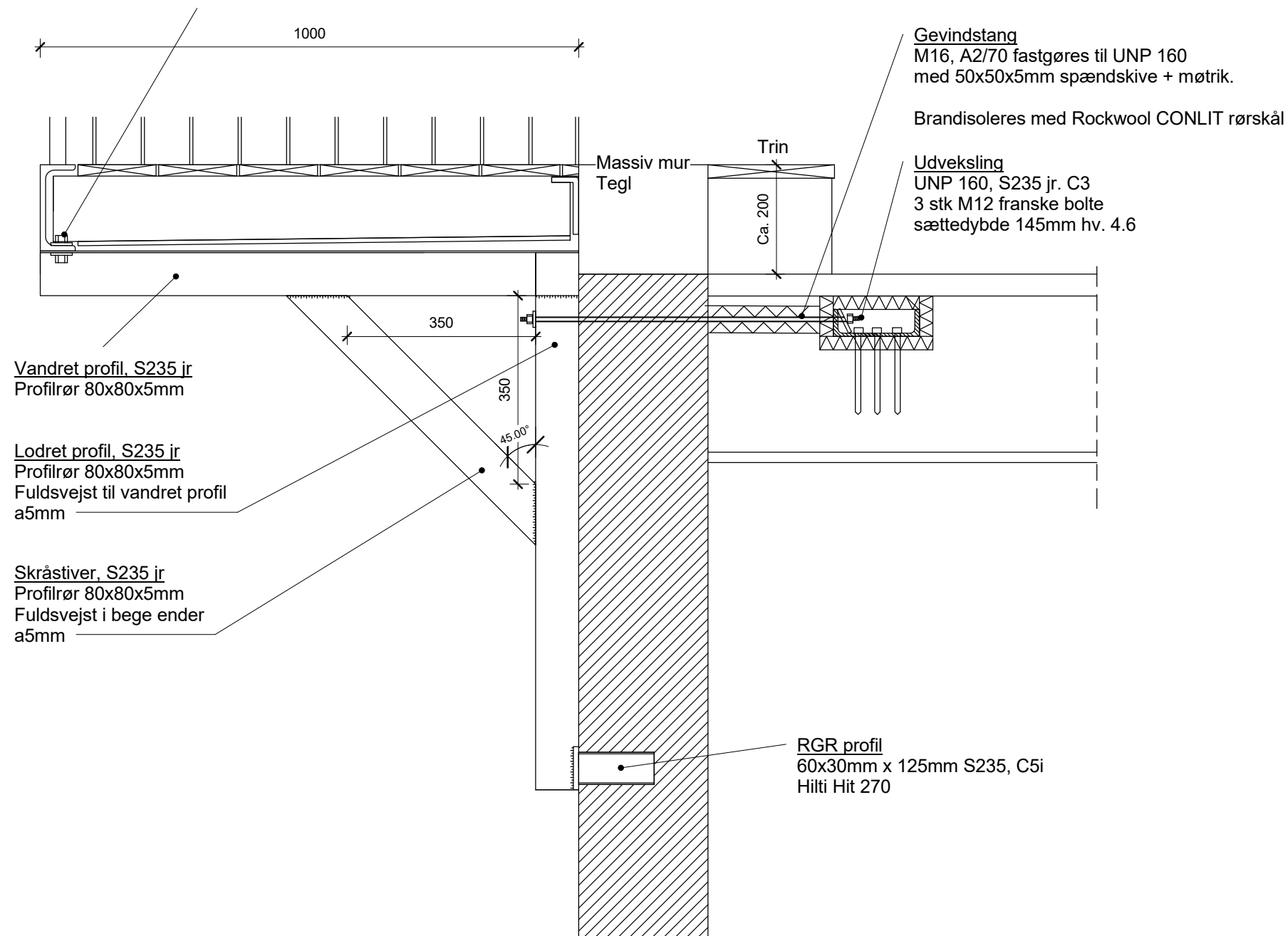
Alle mål er i mm. Tegningen er optegnet med scannede eksist. tegninger som underlag.
 Unøjagtigheder kan forekomme. Mål på tegningen er henvissende

Opstalt



Snit

Understøtning
3mm neophren 60x80mm
Fastgørelse 1 stk M12 bolt, kv4.6, varm galv.



Sag: Mjøsensgade 8 -14 ; Brydes alle 11-15 Lysefjordsgade 5-11 ; 2300 Kbh S				Projektfase: Ingeniør	
Emne: Hyldeknægt				Sag nr: 15.231	
Dato: 23.08.2016	Format: A3	Proj: NA	KS: RH	Mål: 1 : 10	Tegn. nr: 9.36.1
MINALTAN			MinAltan A/S Nordre Fasanvej 39A 2000 Frederiksberg C		

Alle mål er i mm. Tegningen er optegnet med scannede eksist. tegninger som underlag.
Unøjagtigheder kan forekomme. Mål på tegningen er henvisende

Udveksling:
 Udveksling
 145x145mm, C18 konstruktionstræ
 Fastgøres med 4 stk BMF 105 vinkler uden ribbe
 Fuldskruet 4,0x60mm

Udveksling mellem 2 eksisterende bjælker

Fastgørelse af beslag til etagedæk

Fastgørelse af beslag til etagedæk
 2 stk M12 gevindstænger, A2/70
 Fastgøres på bagside af udveksling
 med 50x50x5mm spændskive + møtrik.

Brandisoleres med 25mm Vermiculux

Skjult lisen, lodret

T-profil 140x140x15, s235jr, C51

Mellemlæg

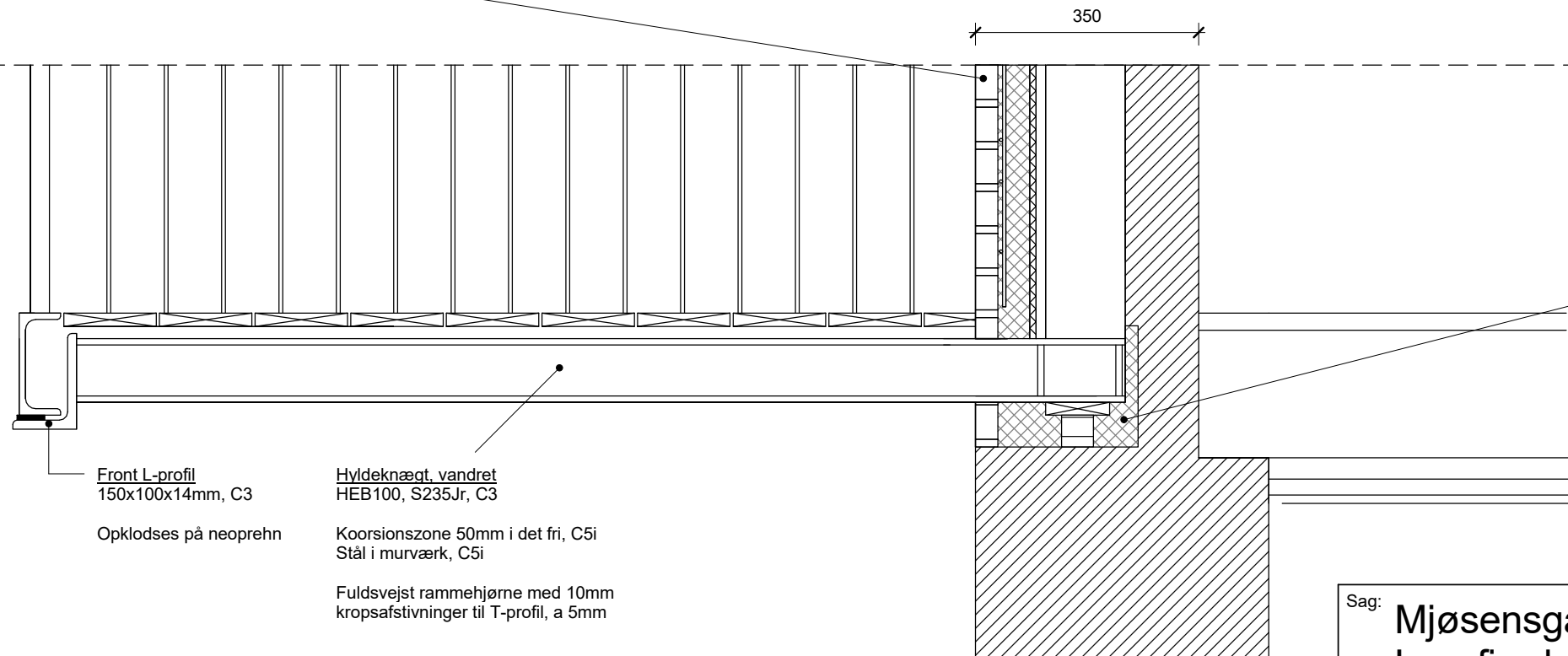
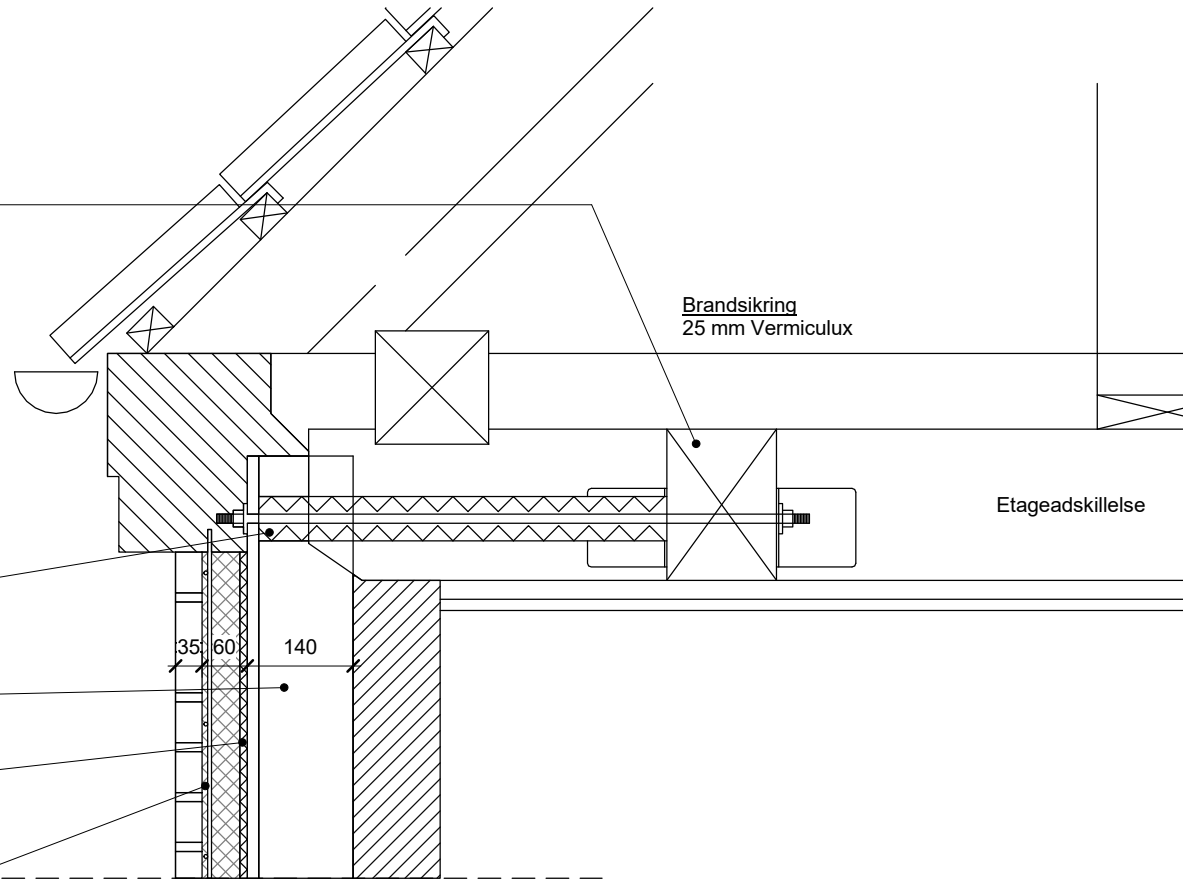
10mm polystyren i brede med profil

Armering

Lodret: 2 stk. ø5mm
 Vandret: bøjler forankret i murværk. ø 5/300
 Drænlag: 25mm

Murskaller

35 mm



Vederlagsplade
 200x100x20mm, S235, C5i

Opstillet på Harpun Heavly load brikker
 80x50mm, forskellig højde
 Samlet opklødsning 50-70mm

Omstøbt

Weber, Ekspanderende elementbeton 0-4mm (kl. A), eller tilsvarende
 Trykstyrke > 30MPa

Betonen stemples og der sikres en vederlagspude
 under nederste vederlagsplade og over den øverste
 vederlagsplade.

Sag: Mjøsensgade 8 -14 ; Brydes alle 11-15				Projektfase:	
Lysefjordsgade 5-11 ; 2300 Kbh S				Ingeniør	
Emne: Udkraget drager som omvendt hyldeknægt				Sag nr: 15.231	
Dato: 23.08.2016	Format: A3	Proj: NA	KS: RH	Mål: 1 : 10	Tegn. nr:
MINALTAN				MinAltan A/S Nordre Fasanvej 39A 2000 Frederiksberg C	
				9.37	

Alle mål er i mm. Tegningen er optegnet med scannede eksist. tegninger som underlag.
 Unøjagtigheder kan forekomme. Mål på tegningen er henvisende